

Технические характеристики

По вопросам продаж и поддержки обращайтесь:

Алматы (7273)495-231	Казань (843)206-01-48	Новокузнецк (3843)20-46-81	Смоленск (4812)29-41-54
Архангельск (8182)63-90-72	Калининград (4012)72-03-81	Новосибирск (383)227-86-73	Сочи (862)225-72-31
Астрахань (8512)99-46-04	Калуга (4842)92-23-67	Омск (3812)21-46-40	Ставрополь (8652)20-65-13
Барнаул (3852)73-04-60	Кемерово (3842)65-04-62	Орел (4862)44-53-42	Сургут (3462)77-98-35
Белгород (4722)40-23-64	Киров (8332)68-02-04	Оренбург (3532)37-68-04	Тверь (4822)63-31-35
Брянск (4832)59-03-52	Краснодар (861)203-40-90	Пенза (8412)22-31-16	Томск (3822)98-41-53
Владивосток (423)249-28-31	Красноярск (391)204-63-61	Пермь (342)205-81-47	Тула (4872)74-02-29
Волгоград (844)278-03-48	Курск (4712)77-13-04	Ростов-на-Дону (863)308-18-15	Тюмень (3452)66-21-18
Вологда (8172)26-41-59	Липецк (4742)52-20-81	Рязань (4912)46-61-64	Ульяновск (8422)24-23-59
Воронеж (473)204-51-73	Магнитогорск (3519)55-03-13	Самара (846)206-03-16	Уфа (347)229-48-12
Екатеринбург (343)384-55-89	Москва (495)268-04-70	Санкт-Петербург (812)309-46-40	Хабаровск (4212)92-98-04
Иваново (4932)77-34-06	Мурманск (8152)59-64-93	Саратов (845)249-38-78	Челябинск (351)202-03-61
Ижевск (3412)26-03-58	Набережные Челны (8552)20-53-41	Севастополь (8692)22-31-93	Череповец (8202)49-02-64
Иркутск (395)279-98-46	Нижний Новгород (831)429-08-12	Симферополь (3652)67-13-56	Ярославль (4852)69-52-93
Россия (495)268-04-70	Киргизия (996)312-96-26-47	Казахстан (7172)727-132	

SIMMETRICO CON MOLLA E RONDELLE
SYMMETRICAL WITH SPRING AND DISTANCE PIECE
SYMÉTRIQUE AVEC RESSORT ET ENTRETROISE
SYMMETRISCH MIT FEDER UND DISTANZSTÜCK
SIMÉTRICO CON MUELLE Y DISTANCIADOR

CONFORME ALLA NORMA
ACCORDING TO
CONFORME AUX NORMES
LAUT EN
SEGÚN NORMA

EN 13411-7

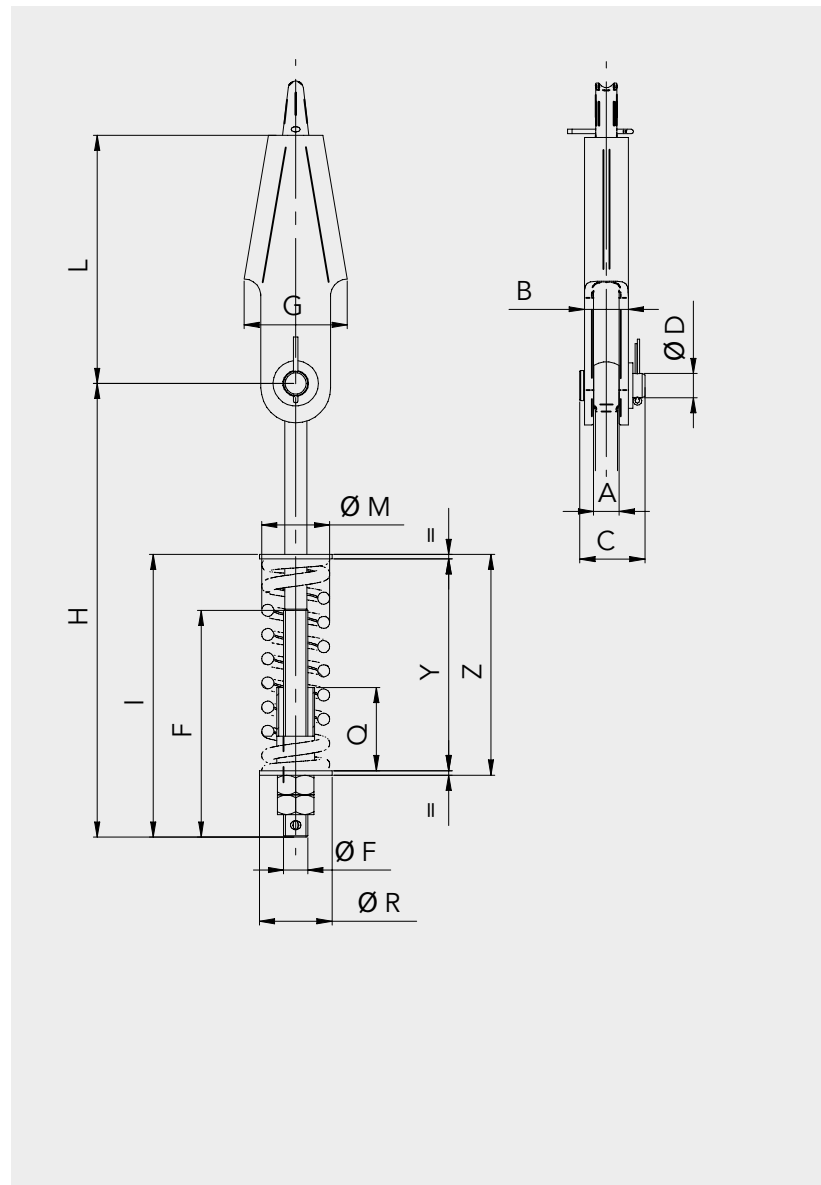


ART.	Fune Rope Cable Seilen Cable	A	B	C	D	F	G	H	I	L	ØF	Carico di rottura Breaking load Charge de rupture Reissfestigkeit Carga de rotura
	mm	mm	mm	mm	mm	mm	mm	mm	mm	mm	mm	kN
AC00000487*								300*				40.0
AC40000487	6 - 8	14	22	36	12	150	45	400	162	130	M12	
AC50000487								500				
AC00000488*								300*				73.0
AC34000488	9 - 11	17	29	43	16	150	60	340	167	167	M16	
AC40000488								400				
AC50000488								500				
AC30000489								300				89.3
AC00000489*	12 - 14	22	38	55	18	150	74	350*	174	174	M20	
AC40000489								400				
AC50000489								500				

*Standard

**Molla con distanziale - Spring with distance piece Ressort avec entretoise - Feder mit Abstandshalter Muelle con distanciador							
Capofune Rope attachment Attache-cable Seilenschlösser Tensor	ART.	Carico max Max. Load Charge max Höchstlast Carga max	ØM	ØR	Q	Y	Z
		kg	mm	mm	mm	mm	mm
6 - 8	AC00000484	70	35	36	55	128	134
9 - 11	AC00001484						
9 - 11	AC00000485	120	35	48	55	127	133
12 - 14	AC00000486	300	38	37	65	125	133

** Non compresa. Al momento dell'ordine indicare il codice.
Not included. At the moment of the order write the item code.
Non inclus. Lors de la commande, indiquez le code.
Nicht inbegriffen. Geben Sie bei der Bestellung die Artikelnummer an.
No incluido. En el momento del pedido, indique el código.



SIMMETRICO PER FUNI 4 - 5 - 6 - 6,5
SYMMETRICAL FOR ROPES 4 - 5 - 6 - 6,5
SYMÉTRIQUE POUR CABLES 5 - 5 - 6 - 6,5
SYMMETRISCH FÜR SEILEN 4 - 5 - 6 - 6,5
SIMÉTRICO PARA CABLES 4 - 5 - 6 - 6,5

CONFORME ALLA NORMA
ACCORDING TO
CONFORME AUX NORMES
LAUT EN
SEGÚN NORMA

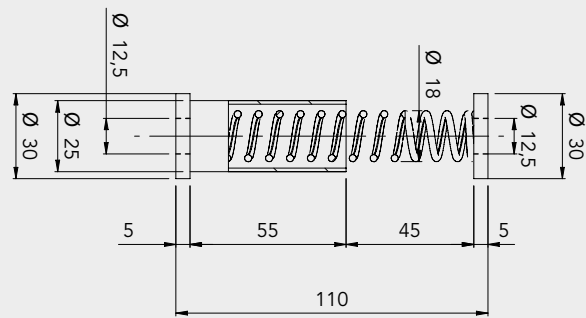
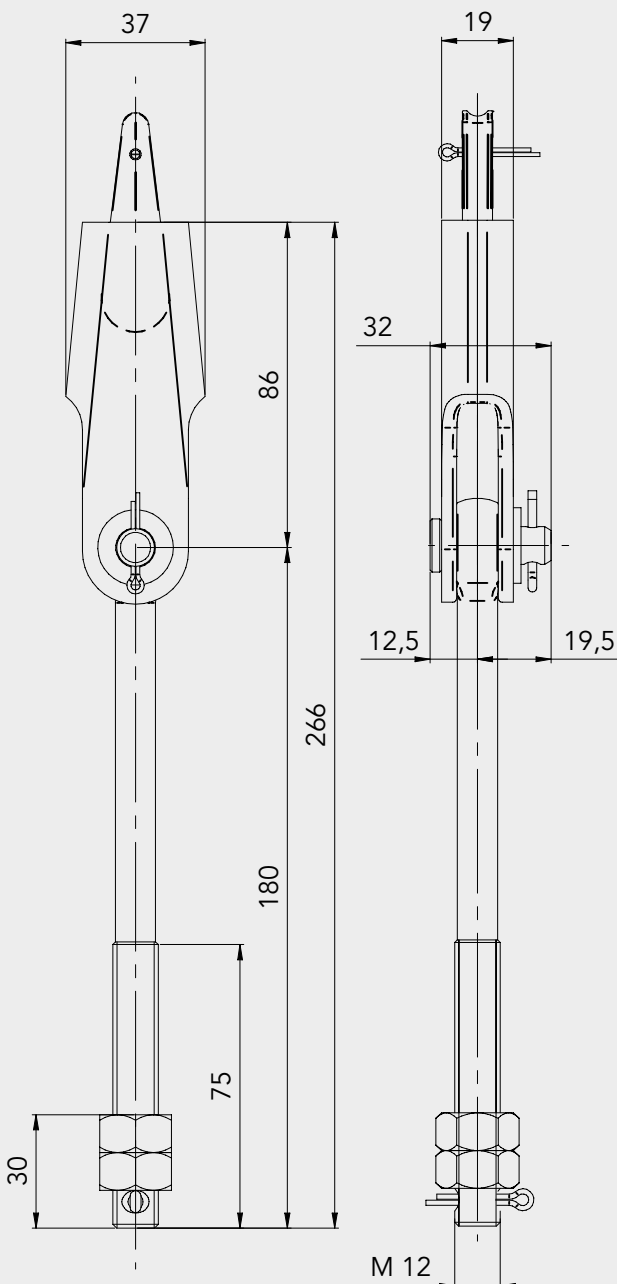
EN 13411-7



ART.	Fune Rope Cable Seilen Cable	Carico di rottura Breaking load Charge de rupture Reissfestigkeit Carga de rotura
	mm	kN
AC00000354	4	25,3
AC00000355	5 - 6 - 6,5	

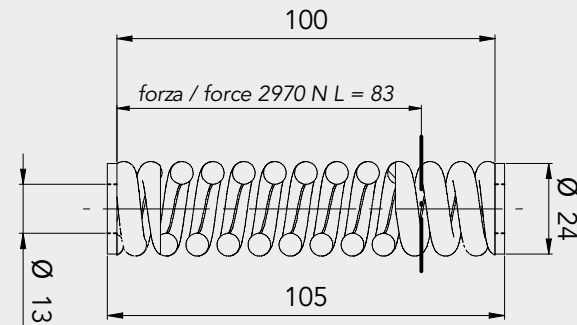
**Molla con rondelle e distanziale
Spring with washers and distance piece
Ressort avec rondelles et entretoise
Feder mit cheiben und abstandsring
Muelle con arandelas y distanciador

AC00000357



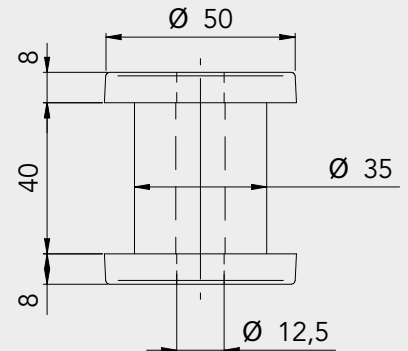
**Molla con rondelle
Spring with washers
Ressort avec rondelles
Feder mit Unterlegscheiben
Muelle con arandelas

AC00000356



**Ammortizzatore E Rondelle
Rubber Buffer With Washers
Amortisseurs En Caoutchouc
Et Rondelles
Puffern Und Scheiben
Amortiguador Y Arandelas

AC00000082
Fmax2620 N



** Non compresi. Al momento dell'ordine indicare il codice.
Not included. At the moment of the order write the item code.
Non inclus. Lors de la commande, indiquez le code.
Nicht inbegriffen. Geben Sie bei der Bestellung die Artikelnummer an.
No incluidos. En el momento del pedido, indique el código.

SIMMETRICO CON MOLLA E RONDELLE
WITH SPRING AN WASHERS
AVEC RESSORT ET RONDELLES
MIT FEDER UND SCHEIBEN
CON MUELLE Y ARANDELAS

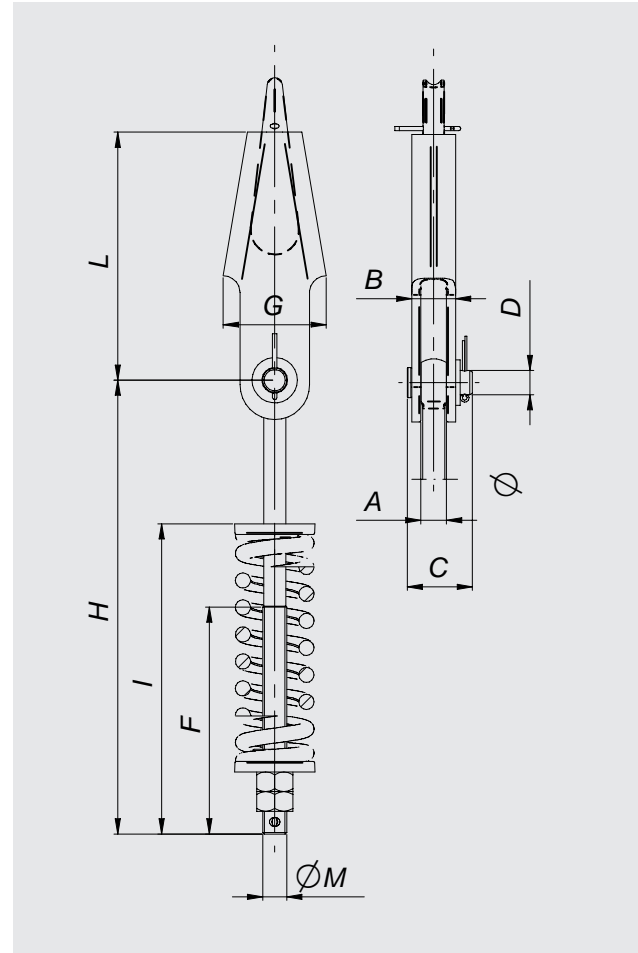
CONFORME ALLA NORMA
ACCORDING TO
CONFORME AUX NORMES
LAUT EN
SEGÚN NORMA

EN 13411-7



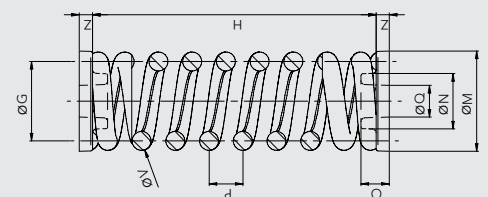
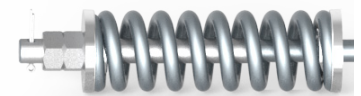
ART.	Fune Rope Cable Seilen Cable	A	B	C	D	F	G	H	I	L	ØM	Carico di rottura Breaking load Charge de rupture Reissfestigkeit Carga de rotura
	mm	mm	mm	mm	mm	mm	mm	mm	mm	mm	mm	kN
AC00000555	4 - 5	12	18	33	10	75	32	180	-	96	M12	20.6
AC00000487*	6 - 8	14	22	36	12	150	45	300*	180	130	M12	40.0
400												
500												
AC00000488*	9 - 11	17	29	43	16	150	60	300*	198	164	M16	73.0
340												
400												
500												
AC30000489	12 - 14	22	38	55	18	150	74	300	256	198	M20	89.3
350*												
400												
500												
AC00000543*	15 - 17	25	45	65	22	150	90	450	260	224	M24	132.4
500												
AC00001012	18 - 20	27	51	73	25	150	106	500	-	260	M27	181.3

* STANDARD



**Molla con rondelle - Spring with washers Resort avec rondelles - Feder mit unterlegscheiber - Muelle con arendelas											
Capofune Rope attachment Attache-cable Seilsschlösser Tensor	ART.	Carico max Max. Load Charge max Höchstlast Carga max	ØV	ØG	P	H	ØM	ØN	ØQ	O	Z
		kg	mm	mm	mm	mm	mm	mm	mm	mm	mm
6 - 8	AC00000490	330	8	37	16	140	43	27	13	15	6
9 - 11	AC00001490	330	8	37	16	140	43	27	17	15	6
	AC00000491	575	10	42	18	150	52	29	17	15	7
	AC00001492	790	12	48	18.2	200	60	33	17	18	8
12 - 14	AC00002490	330	8	37	16	140	43	27	21	15	6
	AC00002491	575	10	42	18	150	52	29	21	15	7
	AC00000492	790	12	48	18.2	200	60	33	21	18	8
15 - 17	AC00003491	575	10	42	18	150	52	29	25	15	7
	AC00002492	790	12	48	18.2	200	60	33	25	18	8
	AC00000544	1200	15	50	18.6	190	65	34	25	24	14

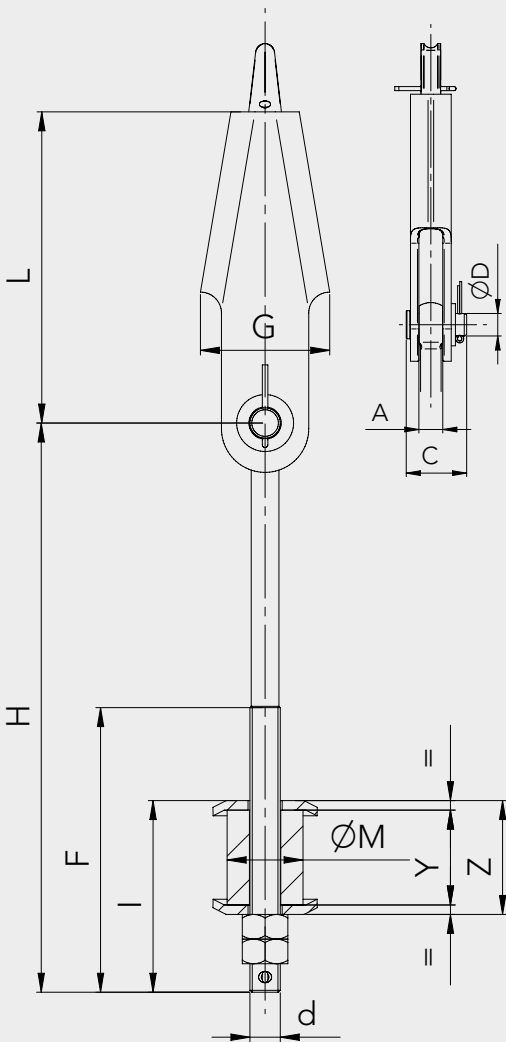
** Non compressa. Al momento dell'ordine indicare il codice.
Not included. At the moment of the order write the item code.
Non inclus. Lors de la commande, indiquez le code.
Nicht inbegriffen. Geben Sie bei der Bestellung die Artikelnummer an.
No incluido. En el momento del pedido, indique el código.



SIMMETRICO CON AMMORTIZZATORE IN GOMMA E RONDELLE
WITH RUBBER BUFFER AND WASHERS
AVEC RESSORT ET RONDELLES
MIT PUFFERN UND UNTERLEGSCHEBEN
CON AMORTIGUADOR DE GOMA Y ARENDELAS

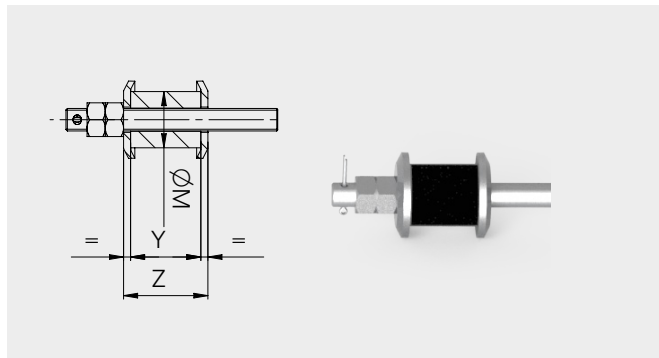
CONFORME ALLA NORMA
ACCORDING TO
CONFORME AUX NORMES
LAUT EN
SEGÚN NORMA

EN 13411-7



ART.	Fune Rope Cable Seilen Cable	A	B	C	Ø D	F	G	H	I	L	Ø M	Carico Di Rottura Breaking Load Charge De Rupture Reissfestigkeit Carga De Rotura
		mm	mm	mm	mm	mm	mm	mm	mm	mm	mm	kN
AC00000487*								300*				
AC40000487	6 - 8	14	22	36	12	150	45	400	86	130	M12	40.0
AC50000487								500				
AC00000488*								300*				
AC34000488	9 - 11	17	29	43	16	150	60	340	94	164	M16	73.0
AC40000488								400				
AC50000488								500				
AC30000489								300				
AC00000489*	12 - 14	22	38	55	18	150	74	350*	100	198	M20	89.3
AC40000489								400				
AC50000489								500				

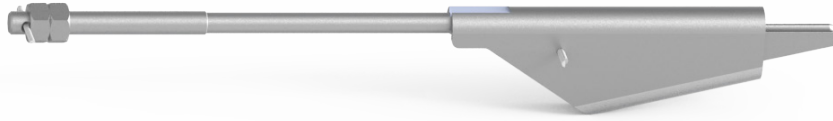
* STANDARD



** Ammortizzatore e Rondelle - Rubber Buffer with Washers Amortisseurs en Caoutchouc et Rondelles Puffern und Scheiben - Amortiguador y Arandelas					
Capofune Rope Attachment Attache-Cable Seilsschlösser Tensor	ART.	Carico Max Max. Load Charge Maximum Höchstlast Carga Max	Ø M	Y	Z
		kg	mm	mm	mm
6 - 8	AC00000082	267	35	40	46
	AC00001082	400	40	50	58
9 - 11	AC00000928	400	40	50	60
12 - 14	AC00000931	600	50	50	60

** Non compresa. Al momento dell'ordine indicare il codice.
Not included. At the moment of the order write the item code.
Non inclus. Lors de la commande, indiquez le code.
Nicht inbegriffen. Geben Sie bei der Bestellung die Artikelnummer an.
No incluido. En el momento del pedido, indique el código.

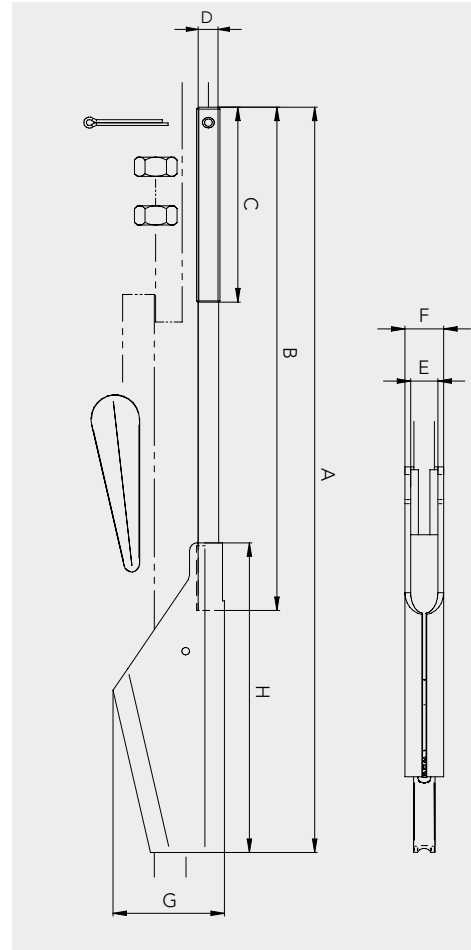
ASIMMETRICO IN LAMIERA SALDATA
WELDED PLATED ASYMMETRICAL
ASYMÉTRIQUE EN TÔLE SOUDÉE
ASYMMETRISCH LOTBLECH
ASIMÉTRICO DE CHAPA SOLDADA



ART.	Fune Rope Cable Seilen Cable	A	B	C	D	E	F	G	H	Carico Di Rottura Breaking Load Charge De Rupture Reissfestigkeit Carga De Rotura
	mm	mm	mm	mm	mm	mm	mm	mm	mm	kN
AC00001305	6 - 8	385	260	100	M12	14	20	50	160	40.0
AC00001306	9 - 11	457	300	100	M16	16	24	57	197	70.0
AC00001307	12 - 14	525	350	100	M20	20	30	71	220	85.0

Quantità minima da ordinare 100 pezzi - Minimum order of 100 pieces - Commandes de min. 100 pièces -
Min Bestellmenge 100 Stk. - Cantidad mínima de pedido 100 piezas

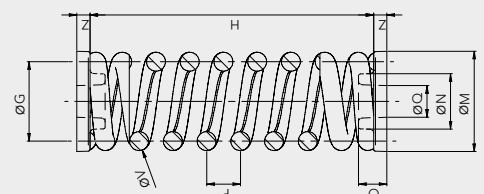
**Ammortizzatore E Rondelle - Rubber Buffer With Washers Amortisseurs En Caoutchouc Et Rondelles Puffern Und Scheiben - Amortiguador Y Arandelas					
Capofune Rope Attachment Attache-Cable Seilschlösser Tensor	ART.	Carico Max Max. Load Charge Maximum Höchstlast Carga Max	Øm	Y	Z
		kg	mm	mm	mm
6 - 8	AC00000082	267	35	40	46
	AC00001082	400	40	50	58
9 - 11	AC00000928	400	40	50	60
12 - 14	AC00000931	600	50	50	60



**Molla con distanziale - Spring with distance piece Ressort avec entretoise - Feder mit abstandshalter - Muelle con distanciador											
Capofune Rope attachment Attache-cable Seilschlösser Tensor	ART.	Carico max Max. Load Charge max Höchstlast Carga max	ØV	ØG	P	H	ØM	ØN	ØQ	O	Z
		kg	mm	mm	mm	mm	mm	mm	mm	mm	mm
6 - 8	AC00000490	330	8	37	16	140	43	27	13	15	6
	AC00001490	330	8	37	16	140	43	27	17	15	6
9 - 11	AC00000491	575	10	42	18	150	52	29	17	15	7
	AC00001492	790	12	48	18.2	200	60	33	17	18	8
12 - 14	AC00002490	330	8	37	16	140	43	27	21	15	6
	AC00002491	575	10	42	18	150	52	29	21	15	7
15 - 17	AC00000492	790	12	48	18.2	200	60	33	21	18	8
	AC00003491	575	10	42	18	150	52	29	25	15	7
	AC00002492	790	12	48	18.2	200	60	33	25	18	8
	AC00000544	1200	15	50	18.6	190	65	34	25	24	14

**
Non compresi. Al momento dell'ordine indicare il codice.
Not included. At the moment of the order write the item code.
Non inclus. Lors de la commande, indiquez le code.
Nicht inbegriffen. Geben Sie bei der Bestellung die Artikelnummer an.
No incluidos. En el momento del pedido, indique el código.

I capofuni vengono consegnati in coppia; confezionati in sacchetto con cuneo, copiglia e dadi smontati
The rope attachments are supplied in pairs, packed in bags with disassembled wedge, split pin and nuts.
Les attache-cables sont livrés en couples, emballés en sachets avec coin, goupille et écrous démontés.
Die Seilschlösser werden zu paaren geliefert, in tueten mit demontierten keil, splint und schraubenmutter verpackt.
Los terminales de cable se venden por pares en un envase con calzo, pasador y tuercas desmontados.



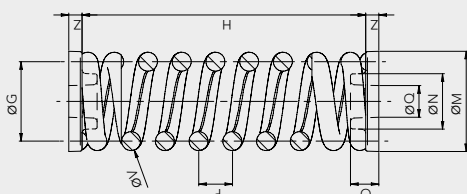
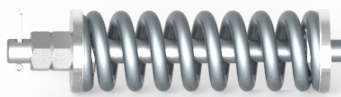
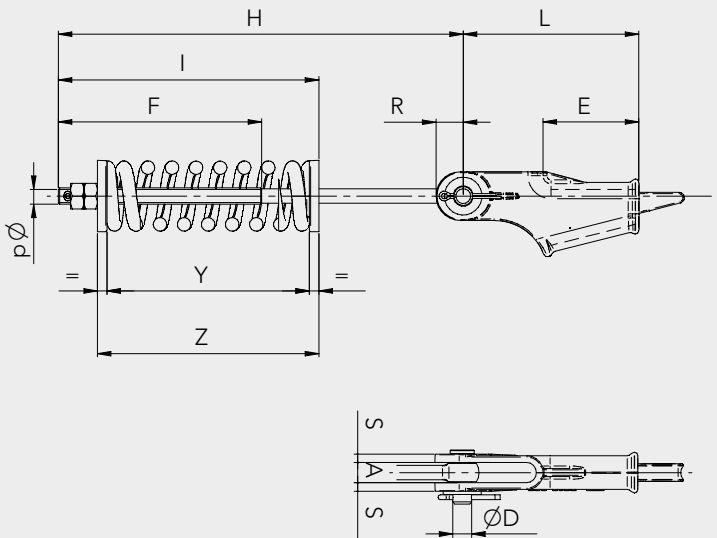
CAPOFUNO ASIMMETRICO CON MOLLA E RONDELLE
ASYMMETRICAL ROPE ATTACHMENT WITH SPRING AND WASHERS
ATTACHE-CÂBLE ASYMETRIQUE AVEC RESSORT ET RONDELLES
ASYMMETRISCH SEILSCHLÖSSER MIT FEDER UND SCHEIBEN
TENSOR ASIMÉTRICO CON MUELLE Y ARANDELAS

CONFORME ALLA NORMA
ACCORDING TO
CONFORME AUX NORMES
LAUT EN
SEGÚN NORMA

EN 13411-6



ART.	Fune Rope Cable Seilen Cable	A	D	E	F	H	I	L	R	S	T	Ød	Carico Di Rottura Breaking Load Charge De Rupture Reissfestigkeit Carga De Rotura
		mm											kN
AC00001006	6 - 7	14	14	75	150	300	180	130	20	6	25	M12	32.6
AC00001007	8												
AC00001008	9 - 12												
AC00001009	10 - 12	17	16	75	150	300	198	140	23	7	30	M16	61.9
AC00001010	12 - 14												
AC00001011	12 - 15												



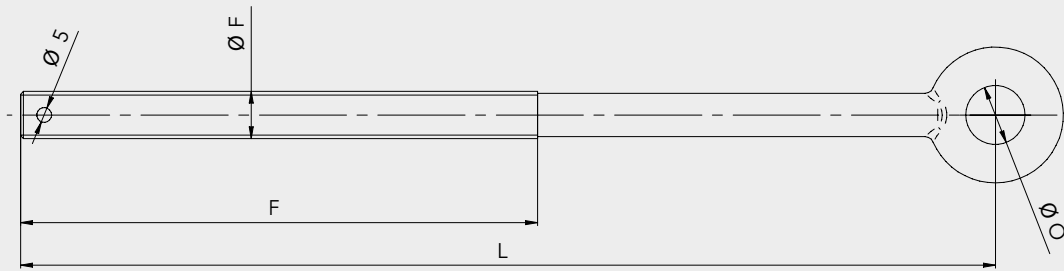
**Molla Con Rondelle - Spring With Washers
Ressort Avec Rondelles - Feder Mit Unterlegscheiben
Muelle Con Arandelas

ART.	Carico Max Max. Load Charge Maximum Höchstlast Carga Max	Ød	Øm	Y	Z
	kg	mm	mm	mm	mm
AC00000490	330	M12	43	140	152
AC00001490		M16	43	140	152
AC00000491	575	M16	52	150	164
AC00001492	790	M16	60	200	216
AC00002490	330	M20	43	140	152
AC00002491	575	M20	52	150	160
AC00000492	790	M20	60	200	216
AC00003491	575	M24	52	150	164
AC00002492	790	M24	60	200	216
AC00000544	1200	M24	65	190	210

** Non compresa. Al momento dell'ordine indicare il codice.
Not included. At the moment of the order write the item code.
Non inclus. Lors de la commande, indiquez le code.
Nicht inbegriffen. Geben Sie bei der Bestellung die Artikelnummer an.
No incluido. En el momento del pedido, indique el código.

CAPOFUNO AD OCCHIELLO
ROPE ATTACHMENT WITH EYELET
ATTACHE-CÂBLE A OEIL COSSE
ÖSENSEILSCHLÖSSER
TENSOR PERFORADOS

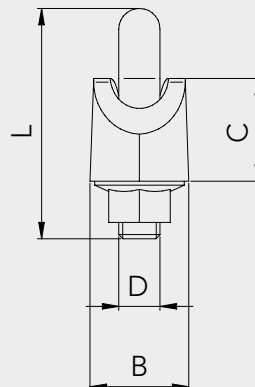
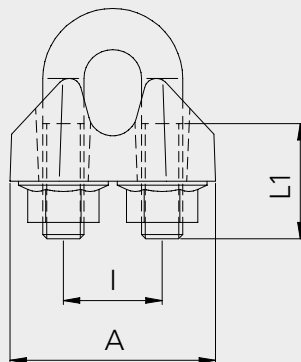
ART.	Ø	J	L	ØO	Carico Di Rottura Breaking Load Charge De Rupture Reissfestigkeit Carga De Rotura
	mm	mm	mm	mm	kN
AC00000498	M12	145	175	20	21.0
AC00000499	M12	185	300	20	21.0
AC00000500	M16	175	330	20	55.7
AC00000501	M20	160	340	26	96.7



TAB321

MORSETTI A CAVALLOTTO: EN 13411-5
U-BOLT WIRE ROPE GRIPS: EN 13411-5
SERRE-CÂBLE :EN 13411-5
DRATHSEILKLEMMEN: EN 13411-5
MORDAZAS DE GANCHO: EN 13411-5

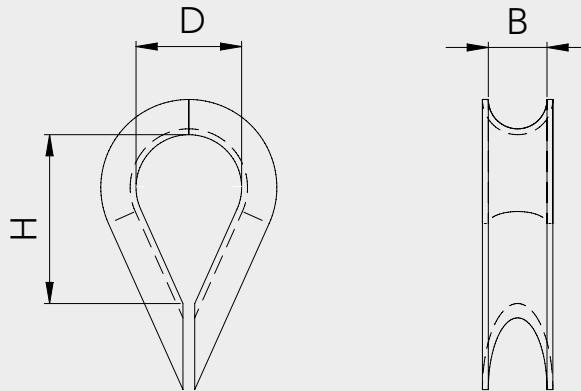
ART.	Fune Rope Cable Seilen Cable	A	B	C	D	I	L	L1	Peso Weight Poids Gewicht Peso
	Ø mm	mm	mm	mm	mm	mm	mm	mm	kg
AC00000560	6.5	30	16	14	M6	14	32	17	0.04
AC00000561	8	39	20	18	M8	18	41	20	0.08
AC00000562	10	40	20	21	M8	20	46	24	0.09
AC00000564	12	50	24	25	M10	24	50	28	0.25
AC00000565	14	59	28	30	M12	28	66	31	0.30
AC00000566	16	64	32	35	M14	32	76	35	0.43



REDANCIA DIN 6899A
REDANCE DIN 6899A
COSSE-CŒUR DIN 6899A
SEILKAUSCHE DIN 6899A
GUARDACABO DIN 6899A



ART.	Fune Rope Cable Seilen Cable
Ø mm	
AC00000516	6
AC00000517	8
AC00000518	10
AC00000519	12
AC00000520	14
AC00000521	16
AC00000522	18
AC00000523	20

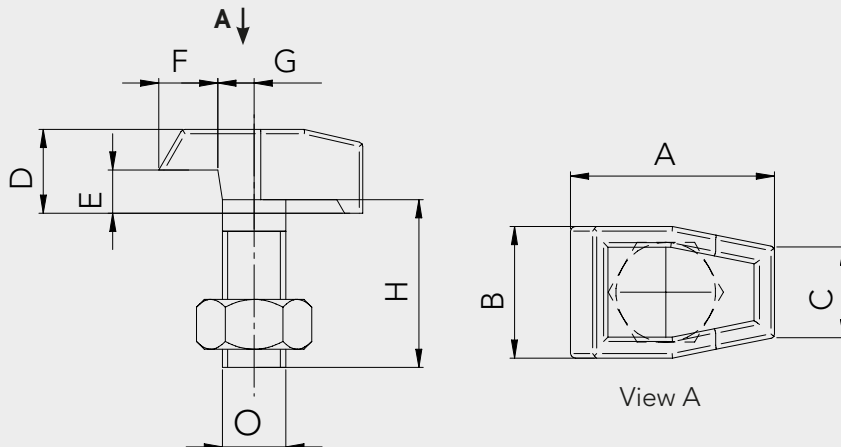


BRIDE
CLIPS FOR BAR
BOULONS DE CRAPAUD
KLEMMESCHRAUBEN
ABRAZADERA

TAB330



ART.	Tipo Type Type Tipo	Ø	A	B	C	D	E	F	G	H	Applicable A Guide Applicable To Guide Rail Pour Guides Type Für Führungen Vom Typ Para Guías De Tipo
		mm	mm	mm	mm	mm	mm	mm	mm	mm	
AC00000601	T1	M10	33	23	16	11	5.5	12	6	27	45x45x5 - 50x50x5 50x50x6
AC00000602	T2	M12	40	27	18	13	6	14	7	28	50x50x9 - 60x60x7 70x70x8 - 70x65x9 75x55x10 - 75x62x10
AC00000603	T3	M14	45	29	21	16	8.5	12	9	35	70x70x9 - 80x80x9 90x65x14 - 89x62x16 100x80x12 - 90x75x16
AC00000604	T4	M16	54	37	24	19	11	15	10	40	100x100x10 - 25x82x16



По вопросам продаж и поддержки обращайтесь:

Алматы (7273)495-231	Казань (843)206-01-48	Новокузнецк (3843)20-46-81	Смоленск (4812)29-41-54
Архангельск (8182)63-90-72	Калининград (4012)72-03-81	Новосибирск (383)227-86-73	Сочи (862)225-72-31
Астрахань (8512)99-46-04	Калуга (4842)92-23-67	Омск (3812)21-46-40	Ставрополь (8652)20-65-13
Барнаул (3852)73-04-60	Кемерово (3842)65-04-62	Орел (4862)44-53-42	Сургут (3462)77-98-35
Белгород (4722)40-23-64	Киров (8332)68-02-04	Оренбург (3532)37-68-04	Тверь (4822)63-31-35
Брянск (4832)59-03-52	Краснодар (861)203-40-90	Пенза (8412)22-31-16	Томск (3822)98-41-53
Владивосток (423)249-28-31	Красноярск (391)204-63-61	Пермь (342)205-81-47	Тула (4872)74-02-29
Волгоград (844)278-03-48	Курск (4712)77-13-04	Ростов-на-Дону (863)308-18-15	Тюмень (3452)66-21-18
Вологда (8172)26-41-59	Липецк (4742)52-20-81	Рязань (4912)46-61-64	Ульяновск (8422)24-23-59
Воронеж (473)204-51-73	Магнитогорск (3519)55-03-13	Самара (846)206-03-16	Уфа (347)229-48-12
Екатеринбург (343)384-55-89	Москва (495)268-04-70	Санкт-Петербург (812)309-46-40	Хабаровск (4212)92-98-04
Иваново (4932)77-34-06	Мурманск (8152)59-64-93	Саратов (845)249-38-78	Челябинск (351)202-03-61
Ижевск (3412)26-03-58	Набережные Челны (8552)20-53-41	Севастополь (8692)22-31-93	Череповец (8202)49-02-64
Иркутск (395)279-98-46	Нижний Новгород (831)429-08-12	Симферополь (3652)67-13-56	Ярославль (4852)69-52-93
Россия (495)268-04-70	Киргизия (996)312-96-26-47	Казахстан (7172)727-132	