

# ME165

## Технические характеристики

### По вопросам продаж и поддержки обращайтесь:

Алматы (7273)495-231  
Архангельск (8182)63-90-72  
Астрахань (8512)99-46-04  
Барнаул (3852)73-04-60  
Белгород (4722)40-23-64  
Брянск (4832)59-03-52  
Владивосток (423)249-28-31  
Волгоград (844)278-03-48  
Вологда (8172)26-41-59  
Воронеж (473)204-51-73  
Екатеринбург (343)384-55-89  
Иваново (4932)77-34-06  
Ижевск (3412)26-03-58  
Иркутск (395)279-98-46  
Россия (495)268-04-70

Казань (843)206-01-48  
Калининград (4012)72-03-81  
Калуга (4842)92-23-67  
Кемерово (3842)65-04-62  
Киров (8332)68-02-04  
Краснодар (861)203-40-90  
Красноярск (391)204-63-61  
Курск (4712)77-13-04  
Липецк (4742)52-20-81  
Магнитогорск (3519)55-03-13  
Москва (495)268-04-70  
Мурманск (8152)59-64-93  
Набережные Челны (8552)20-53-41  
Нижний Новгород (831)429-08-12  
Киргизия (996)312-96-26-47

Новокузнецк (3843)20-46-81  
Новосибирск (383)227-86-73  
Омск (3812)21-46-40  
Орел (4862)44-53-42  
Оренбург (3532)37-68-04  
Пенза (8412)22-31-16  
Пермь (342)205-81-47  
Ростов-на-Дону (863)308-18-15  
Рязань (4912)46-61-64  
Самара (846)206-03-16  
Санкт-Петербург (812)309-46-40  
Саратов (845)249-38-78  
Севастополь (8692)22-31-93  
Симферополь (3652)67-13-56  
Казахстан (7172)727-132

Смоленск (4812)29-41-54  
Сочи (862)225-72-31  
Ставрополь (8652)20-65-13  
Сургут (3462)77-98-35  
Тверь (4822)63-31-35  
Томск (3822)98-41-53  
Тула (4872)74-02-29  
Тюмень (3452)66-21-18  
Ульяновск (8422)24-23-59  
Уфа (347)229-48-12  
Хабаровск (4212)92-98-04  
Челябинск (351)202-03-61  
Череповец (8202)49-02-64  
Ярославль (4852)69-52-93

# ME165

Utilizzo: servizio pubblico

*Use: public service*

ALTA EFFICIENZA

*HIGH EFFICIENCY*

Argano per scale mobili dedicate al servizio pubblico: metropolitana, stazioni ferroviarie, aeroporti, ecc..

*Traction machine for escalators dedicated to the public service: metro stations, railway stations, airports etc..*

## Caratteristiche/Features:

- Idonea all'utilizzo continuo: struttura alettata per la dissipazione del calore.
- Flangiatura e albero con dimensioni standard, compatibili con i motori in commercio.
- L'albero lento si adatta ai pignoni per catena standard.
- Uscita albero: destra o sinistra.
- *Suitable for continuous use: ribbed frame that allows heat dissipation.*
- *Flange and shaft with standard dimensions, compatible with the motors on the market.*
- *Slow shaft easy to fit in pinions for standard chain.*
- *Output shaft: right or left.*



# ME165

## dati tecnici

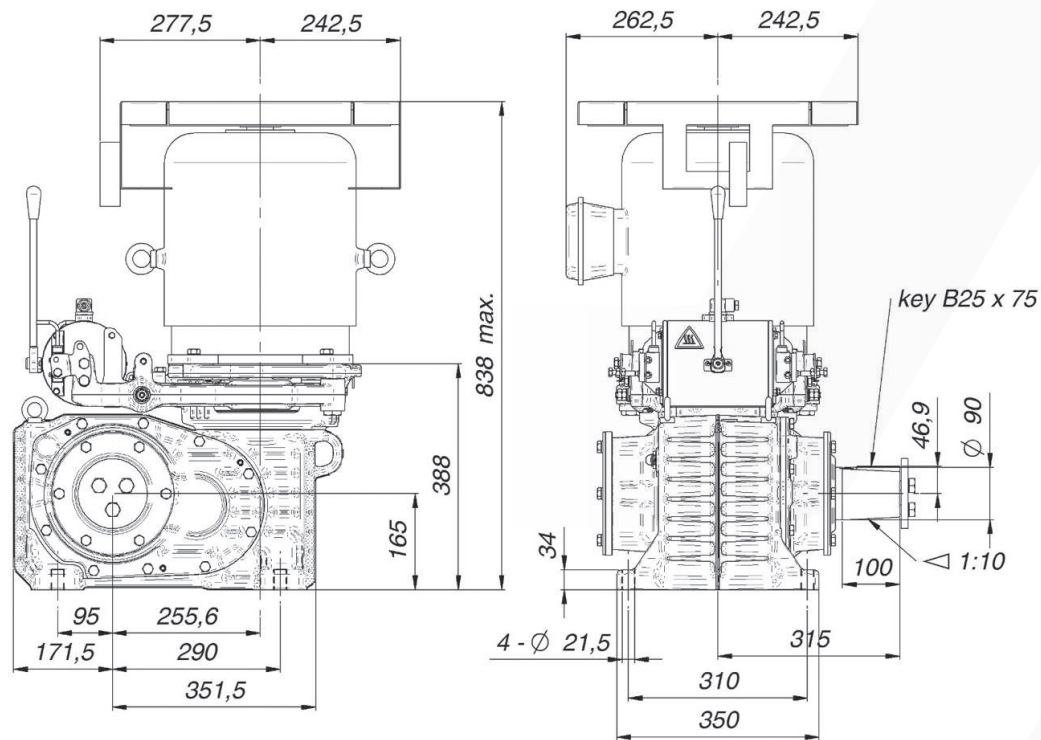
### technical data

Efficienza oltre  
Efficiency more than

**90%**

Versione Version	Rapporto Ratio	Vel. uscita Output speed	Momento torc. max. Max torque	Potenza Power	Rendimento <sup>(1)</sup> Efficiency	Peso Weight
		RPM	Nm	kW	Full load	kg
ME165-26-7.5-6P	25.93	37.0	1760	7.5	<b>0.92</b>	385
ME165-19-7.5-6P	18.99	50.6	1310	7.5	<b>0.93</b>	
ME165-26-11-6P	25.93	37.0	2610	11	<b>0.92</b>	420
ME165-19-11-6P	18.99	50.6	1930	11	<b>0.93</b>	
ME165-26-15-6P	25.93	37.0	3550	15	<b>0.92</b>	445
ME165-19-15-6P	18.99	50.6	2630	15	<b>0.93</b>	

(1) solo argano - only gearbox



Disegno tecnico con uscita albero a destra  
Technical drawing with right output shaft

#### NOTE - NOTES

Protezione - Protection:	IP55
Temperature ambiente - Ambient temperature:	max 40 °C
Olio sintetico - Synthetic oil:	ISO VG460
Freno - Brake:	2 x 260 Nm

#### GRUPPO FRENO - BRAKE SYSTEM

Tipo - Type	Start / hold V
Dati - Data	207/104 V <sub>DC</sub> S1 1,78/0,89 A - 369/184 W - 116 OHM
Scheda alimentazione Booster 230 V <sub>AC</sub> Booster power board 230 V <sub>AC</sub>	

#### ACCESSORI - OPTIONALS

Sensore di rotazione - Rotation Sensor:	PNP or NPN
Sensore di usura - Wear Sensor:	NA
Microcontatto freno - Brake Microswitch:	NO - NC AC15 2A / 250V DC13 0.25A / 250V

**По вопросам продаж и поддержки обращайтесь:**

Алматы (7273)495-231  
Архангельск (8182)63-90-72  
Астрахань (8512)99-46-04  
Барнаул (3852)73-04-60  
Белгород (4722)40-23-64  
Брянск (4832)59-03-52  
Владивосток (423)249-28-31  
Волгоград (844)278-03-48  
Вологда (8172)26-41-59  
Воронеж (473)204-51-73  
Екатеринбург (343)384-55-89  
Иваново (4932)77-34-06  
Ижевск (3412)26-03-58  
Иркутск (395)279-98-46  
Россия (495)268-04-70

Казань (843)206-01-48  
Калининград (4012)72-03-81  
Калуга (4842)92-23-67  
Кемерово (3842)65-04-62  
Киров (8332)68-02-04  
Краснодар (861)203-40-90  
Красноярск (391)204-63-61  
Курск (4712)77-13-04  
Липецк (4742)52-20-81  
Магнитогорск (3519)55-03-13  
Москва (495)268-04-70  
Мурманск (8152)59-64-93  
Набережные Челны (8552)20-53-41  
Нижний Новгород (831)429-08-12  
Киргизия (996)312-96-26-47

Новокузнецк (3843)20-46-81  
Новосибирск (383)227-86-73  
Омск (3812)21-46-40  
Орел (4862)44-53-42  
Оренбург (3532)37-68-04  
Пенза (8412)22-31-16  
Пермь (342)205-81-47  
Ростов-на-Дону (863)308-18-15  
Рязань (4912)46-61-64  
Самара (846)206-03-16  
Санкт-Петербург (812)309-46-40  
Саратов (845)249-38-78  
Севастополь (8692)22-31-93  
Симферополь (3652)67-13-56  
Казахстан (7172)727-132

Смоленск (4812)29-41-54  
Сочи (862)225-72-31  
Ставрополь (8652)20-65-13  
Сургут (3462)77-98-35  
Тверь (4822)63-31-35  
Томск (3822)98-41-53  
Тула (4872)74-02-29  
Тюмень (3452)66-21-18  
Ульяновск (8422)24-23-59  
Уфа (347)229-48-12  
Хабаровск (4212)92-98-04  
Челябинск (351)202-03-61  
Череповец (8202)49-02-64  
Ярославль (4852)69-52-93