

M93ES

Технические характеристики

По вопросам продаж и поддержки обращайтесь:

Алматы (7273)495-231
Архангельск (8182)63-90-72
Астрахань (8512)99-46-04
Барнаул (3852)73-04-60
Белгород (4722)40-23-64
Брянск (4832)59-03-52
Владивосток (423)249-28-31
Волгоград (844)278-03-48
Вологда (8172)26-41-59
Воронеж (473)204-51-73
Екатеринбург (343)384-55-89
Иваново (4932)77-34-06
Ижевск (3412)26-03-58
Иркутск (395)279-98-46
Россия (495)268-04-70

Казань (843)206-01-48
Калининград (4012)72-03-81
Калуга (4842)92-23-67
Кемерово (3842)65-04-62
Киров (8332)68-02-04
Краснодар (861)203-40-90
Красноярск (391)204-63-61
Курск (4712)77-13-04
Липецк (4742)52-20-81
Магнитогорск (3519)55-03-13
Москва (495)268-04-70
Мурманск (8152)59-64-93
Набережные Челны (8552)20-53-41
Нижний Новгород (831)429-08-12
Киргизия (996)312-96-26-47

Новокузнецк (3843)20-46-81
Новосибирск (383)227-86-73
Омск (3812)21-46-40
Орел (4862)44-53-42
Оренбург (3532)37-68-04
Пенза (8412)22-31-16
Пермь (342)205-81-47
Ростов-на-Дону (863)308-18-15
Рязань (4912)46-61-64
Самара (846)206-03-16
Санкт-Петербург (812)309-46-40
Саратов (845)249-38-78
Севастополь (8692)22-31-93
Симферополь (3652)67-13-56
Казахстан (7172)727-132

Смоленск (4812)29-41-54
Сочи (862)225-72-31
Ставрополь (8652)20-65-13
Сургут (3462)77-98-35
Тверь (4822)63-31-35
Томск (3822)98-41-53
Тула (4872)74-02-29
Тюмень (3452)66-21-18
Ульяновск (8422)24-23-59
Уфа (347)229-48-12
Хабаровск (4212)92-98-04
Челябинск (351)202-03-61
Череповец (8202)49-02-64
Ярославль (4852)69-52-93

M93ES

Utilizzo: servizio commerciale
Use: commercial service

EFFICIENZA STANDARD *STANDARD EFFICIENCY*

Argano per scale mobili installate in ambienti commerciali quali: grandi magazzini, centri commerciali multipiano, cinema multisala, hotel ecc..

Traction machine for escalators installed in commercial buildings such as: department stores, multi-storey shopping centers, multiplex cinemas.hotels etc..



Caratteristiche/Features:

- Idonea all'utilizzo continuo: struttura alettata per la dissipazione del calore.
- Flangiatura e albero con dimensioni standard, compatibili con i motori in commercio.
- L'albero lento si adatta ai pignoni per catena standard.
- Uscita albero: destra o sinistra.
- *Suitable for continuous use: ribbed frame that allows heat dissipation.*
- *Flange and shaft with standard dimensions, compatible with the motors on the market.*
- *Slow shaft easy to fit in pinions for standard chain.*
- *Output shaft: right or left.*

M93ES

dati tecnici

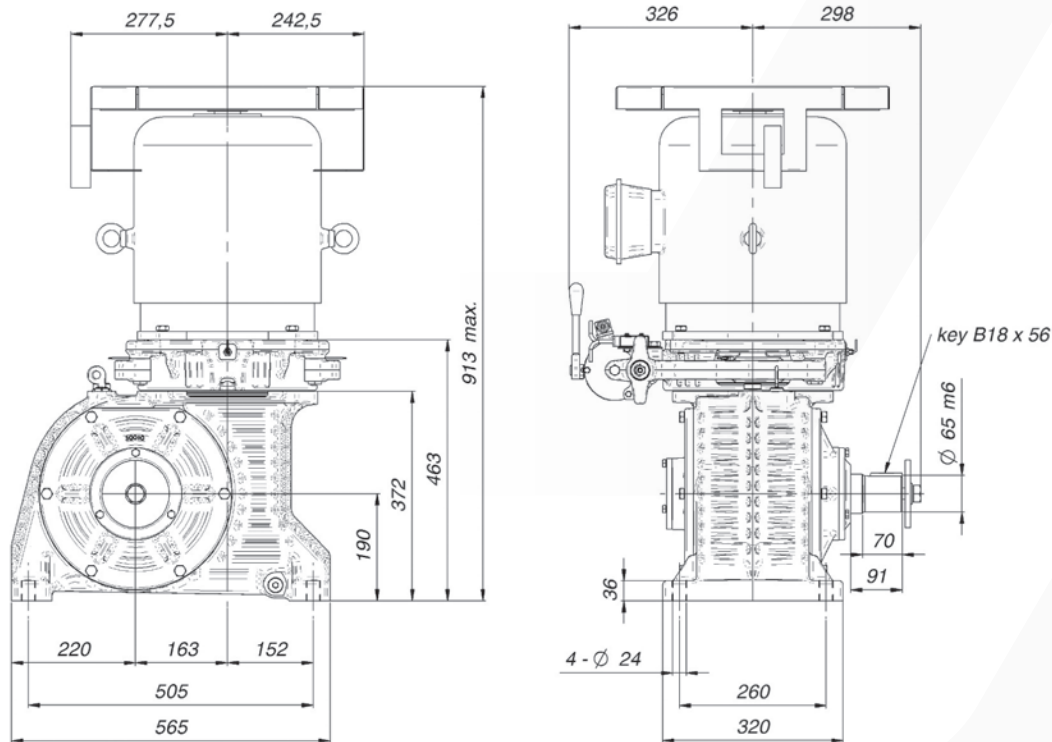
technical data

Efficienza oltre
Efficiency more than

80%

Versione <i>Version</i>	Rapporto <i>Ratio</i>	Vel. uscita <i>Output speed</i>	Momento torc. max. <i>Max torque</i>	Potenza <i>Power</i>	Rendimento ⁽¹⁾ <i>Efficiency</i>	Peso <i>Weight</i>
		RPM	Nm	kW	Full load	kg
M93ES-7.5-6P	24.5	39.18	1499	7.5	0.85	355
M93ES-11-6P	24.5	39.18	2198	11	0.85	390
M93ES-15-6P	24.5	39.18	2998	15	0.85	410

(1) solo argano - only gearbox



Disegno tecnico con uscita albero a destra
Technical drawing with right output shaft

NOTE - NOTES

Protezione - <i>Protection:</i>	IP55
Temperature ambiente - <i>Ambient temperature:</i>	max 40 °C
Olio sintetico - <i>Synthetic oil:</i>	ISO VG460
Freno - <i>Brake:</i>	2 x 140 Nm

GRUPPO FRENO - BRAKE SYSTEM

Tipo - <i>Type</i>	Start / hold V
Dati - <i>Data</i>	207/104 V _{DC} S1 1,12/0,56 A - 232/116 W - 185 OHM
Scheda alimentazione Booster 230 V _{AC} Booster power board 230 V _{AC}	

ACCESSORI - OPTIONAL

Sensore di rotazione - <i>Rotation Sensor:</i>	PNP or NPN
Sensore di usura - <i>Wear Sensor:</i>	NA
Microcontatto freno - <i>Brake Microswitch:</i>	NO – NC AC15 2A / 250V DC13 0.25A / 250V

По вопросам продаж и поддержки обращайтесь:

Алматы (7273)495-231
Архангельск (8182)63-90-72
Астрахань (8512)99-46-04
Барнаул (3852)73-04-60
Белгород (4722)40-23-64
Брянск (4832)59-03-52
Владивосток (423)249-28-31
Волгоград (844)278-03-48
Вологда (8172)26-41-59
Воронеж (473)204-51-73
Екатеринбург (343)384-55-89
Иваново (4932)77-34-06
Ижевск (3412)26-03-58
Иркутск (395)279-98-46
Россия (495)268-04-70

Казань (843)206-01-48
Калининград (4012)72-03-81
Калуга (4842)92-23-67
Кемерово (3842)65-04-62
Киров (8332)68-02-04
Краснодар (861)203-40-90
Красноярск (391)204-63-61
Курск (4712)77-13-04
Липецк (4742)52-20-81
Магнитогорск (3519)55-03-13
Москва (495)268-04-70
Мурманск (8152)59-64-93
Набережные Челны (8552)20-53-41
Нижний Новгород (831)429-08-12
Киргизия (996)312-96-26-47

Новокузнецк (3843)20-46-81
Новосибирск (383)227-86-73
Омск (3812)21-46-40
Орел (4862)44-53-42
Оренбург (3532)37-68-04
Пенза (8412)22-31-16
Пермь (342)205-81-47
Ростов-на-Дону (863)308-18-15
Рязань (4912)46-61-64
Самара (846)206-03-16
Санкт-Петербург (812)309-46-40
Саратов (845)249-38-78
Севастополь (8692)22-31-93
Симферополь (3652)67-13-56
Казахстан (7172)727-132

Смоленск (4812)29-41-54
Сочи (862)225-72-31
Ставрополь (8652)20-65-13
Сургут (3462)77-98-35
Тверь (4822)63-31-35
Томск (3822)98-41-53
Тула (4872)74-02-29
Тюмень (3452)66-21-18
Ульяновск (8422)24-23-59
Уфа (347)229-48-12
Хабаровск (4212)92-98-04
Челябинск (351)202-03-61
Череповец (8202)49-02-64
Ярославль (4852)69-52-93