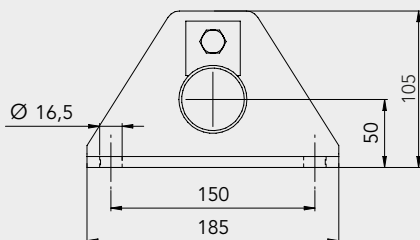
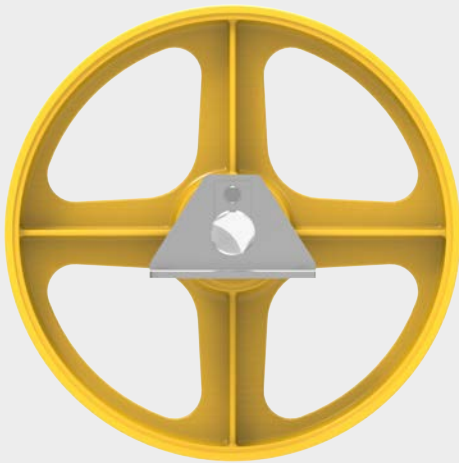


# Технические характеристики

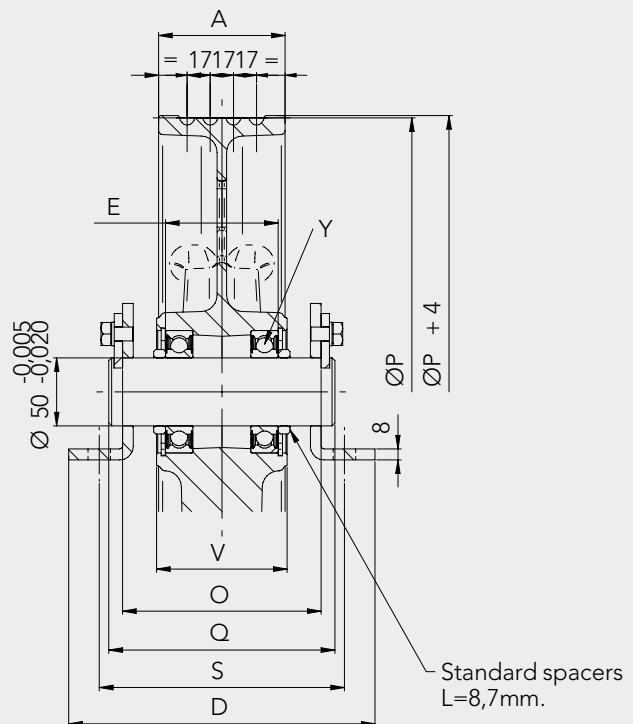
## По вопросам продаж и поддержки обращайтесь:

Алматы (7273)495-231	Казань (843)206-01-48	Новокузнецк (3843)20-46-81	Смоленск (4812)29-41-54
Архангельск (8182)63-90-72	Калининград (4012)72-03-81	Новосибирск (383)227-86-73	Сочи (862)225-72-31
Астрахань (8512)99-46-04	Калуга (4842)92-23-67	Омск (3812)21-46-40	Ставрополь (8652)20-65-13
Барнаул (3852)73-04-60	Кемерово (3842)65-04-62	Орел (4862)44-53-42	Сургут (3462)77-98-35
Белгород (4722)40-23-64	Киров (8332)68-02-04	Оренбург (3532)37-68-04	Тверь (4822)63-31-35
Брянск (4832)59-03-52	Краснодар (861)203-40-90	Пенза (8412)22-31-16	Томск (3822)98-41-53
Владивосток (423)249-28-31	Красноярск (391)204-63-61	Пермь (342)205-81-47	Тула (4872)74-02-29
Волгоград (844)278-03-48	Курск (4712)77-13-04	Ростов-на-Дону (863)308-18-15	Тюмень (3452)66-21-18
Вологда (8172)26-41-59	Липецк (4742)52-20-81	Рязань (4912)46-61-64	Ульяновск (8422)24-23-59
Воронеж (473)204-51-73	Магнитогорск (3519)55-03-13	Самара (846)206-03-16	Уфа (347)229-48-12
Екатеринбург (343)384-55-89	Москва (495)268-04-70	Санкт-Петербург (812)309-46-40	Хабаровск (4212)92-98-04
Иваново (4932)77-34-06	Мурманск (8152)59-64-93	Саратов (845)249-38-78	Челябинск (351)202-03-61
Ижевск (3412)26-03-58	Набережные Челны (8552)20-53-41	Севастополь (8692)22-31-93	Череповец (8202)49-02-64
Иркутск (395)279-98-46	Нижний Новгород (831)429-08-12	Симферополь (3652)67-13-56	Ярославль (4852)69-52-93
Россия (495)268-04-70	Киргизия (996)312-96-26-47	Казахстан (7172)727-132	

COMPLETE DI SUPPORTI  
WITH SUPPORTS  
AVEC DE PALIER EXTERIEURS  
MIT ACHSE UND LAGERBOECKEN  
CON SOPORTES

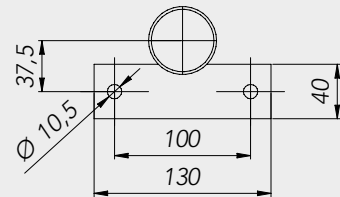
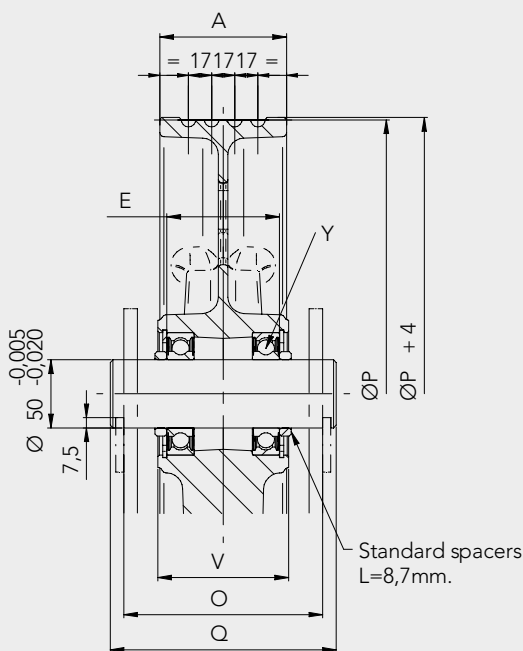


ART.	P	S	D	O	Gole Grooves Gorges Rillen Ranuras	Fune Rope Cable Seilen Cable	A	E	V	Q	Y	Carico Max Max. Load Charge Max Höchstlast Carga Max
							Ømm	mm	mm	mm	mm	
T040150000	280	155	200	120	3	8	60	84	98	140	6010	1700
T040151000	300	155	200	120	3		60	84	98	140		2000
T040152000	320	155	200	120	3	8	60	84	98	140	6010	1700
T040153000		155	200	120	4		77	84	98	140	6210	2000
T040154000	360	155	200	120	3	9	60	84	98	140	6010	1680
T040155000		155	200	120	4		77	84	98	140		2100
T040156000	400	155	200	120	3	10	60	84	98	140	6210	1950
T040174000		180	225	146			93	83	96	166		2100
T040157000		155	200	120	4		77	84	98	140		2100
T040175000		180	225	146			93	83	96	166		2100
T040176000		180	225	146			5	93	83	96		166
T040158000	450	155	200	120	3	11	77	84	98	140	6210	2000
T040159000		155	200	120	4			84	98	140		2200
T040160000	500	155	200	120	3	12	77	84	98	140	6210	2150
T040161000		155	200	120	4			84	98	140		2300
T040172000	520	155	200	120	3	12	77	84	98	140	6210	2300
T040173000		155	200	120	4			84	98	140		2300
T040162000	550	155	200	120	3	11	77	84	98	140	6210	2200
T040163000		155	200	120	4			84	98	140		2400
T040164000	600	155	200	120	3	11	77	84	98	140	6210	2200
T040165000		155	200	120	4			84	98	140		2500
T040166000	650	155	200	120	3	11	77	84	98	140	6210	2300
T040167000		155	200	120	4			84	98	140		2500
T040168000	700	155	200	120	3	11	77	84	98	140	6210	2300
T040169000		155	200	120	4			84	98	140		2500
T040170000	750	155	200	120	3	11	77	84	98	140	6210	2300
T040171000		155	200	120	4			84	98	140		2500

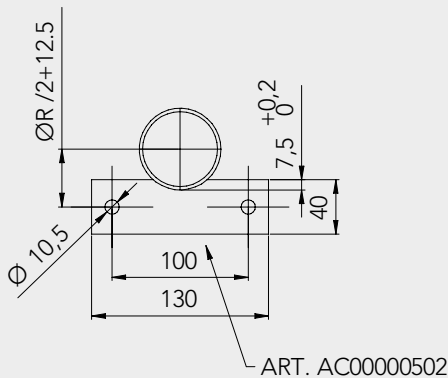
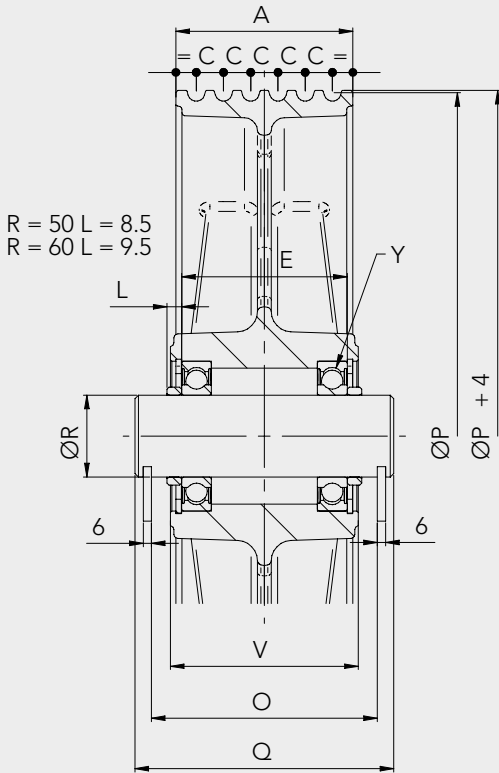


CON ALBERI PER PIASTRE  
WITH SHAFT FOR KEEPER PLATES  
AVEC ARBRE POUR PLAQUES  
MIT ACHSE UND LAGERBOECKEN MIT WELLE FÜR PLATTEN  
CON EJE PARA PLACAS

ART.	P	O	Gole Grooves Gorges Rillen Ranuras	Fune Rope Cable Seilen Cable	A	E	V	Q	Y	Carico Max Max. Load Charge Max Höchstlast Carga Max
	mm	mm		mm	mm	mm	mm	mm	ISO	daN (kg)
T050085000	280	120	3	8	60	84	98	140	6010	1700
T050086000	300	120	3		60	84	98	140		2000
T050087000	320	120	3	8	60	84	98	140	6010	1700
T050088000		120	4		77	84	98	140	6210	2000
T050089000	360	120	3	9	60	84	98	140	6010	1680
T050090000		120	4		77	84	98	140		2100
T050091000	400	120	3	10	60	84	98	140	6210	1950
T050109000		146			93	83	96	166		2100
T050092000	400	120	4	10	77	84	98	140	6210	2100
T050110000		146			93	83	96	166		2100
T050111000	450	146	5	11	93	83	96	166	6210	2100
T050093000		120	3		77	84	98	140		2000
T050094000	450	120	4	11	77	84	98	140	6210	2200
T050095000		120	3		77	84	98	140		2150
T050096000	500	120	4	12	77	84	98	140	6210	2300
T050107000		120	3		77	84	98	140		2300
T050108000	520	120	4	12	77	84	98	140	6210	2300
T050097000		120	3		77	84	98	140		2200
T050098000	550	120	4	11	77	84	98	140	6210	2400
T050099000		120	3		77	84	98	140		2200
T050100000	600	120	4	11	77	84	98	140	6210	2500
T050101000		120	3		77	84	98	140		2300
T050102000	650	120	4	11	77	84	98	140	6210	2500
T050103000		120	3		77	84	98	140		2300
T050104000	700	120	4	11	77	84	98	140	6210	2500
T050105000		120	3		77	84	98	140		2300
T050106000	750	120	4	11	77	84	98	140	6210	2500



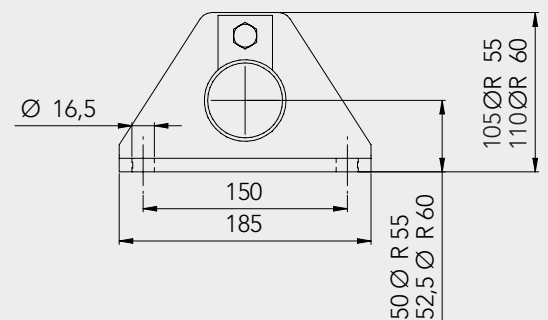
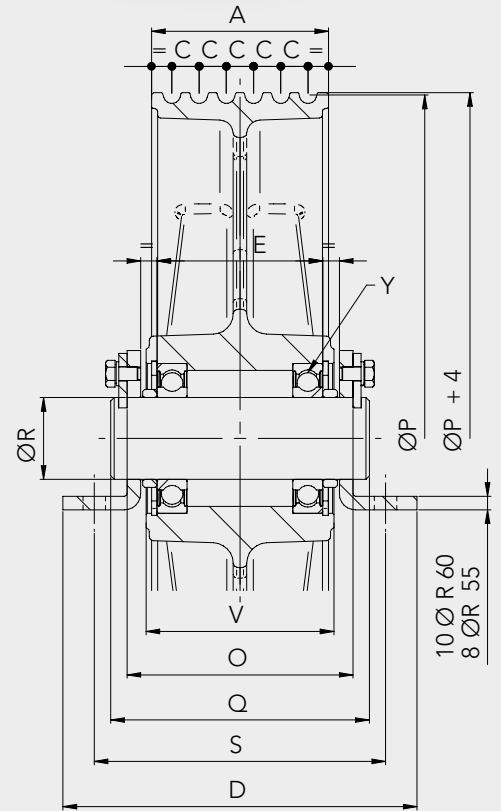
AD ALTA PORTATA, CON ALBERO PER PIASTRE  
HIGH LOAD CAPACITY WITH SHAFT FOR KEEPER PLATES  
À HAUTE PORTÉE AVEC ARBRE POUR PLAQUES  
MIT HOHER TRAGFÄHIGKEIT AUF LAGERN MIT WELLE FÜR PLATTEN  
DE ALTA CAPACIDAD DE CARGA CON EJE PARA PLACAS



ART.	P	O	Gole Grooves Rillen Ranuras	Fune Rope Cable Seilen Cable	A	C	E	V	Q	R	Y	Carico Max Max. Load Charge Max Höchstlast Carga Max
	mm	mm		mm	mm	mm	mm	mm	mm	mm	mm	daN (kg)
T060109000			3									
T060110000	320	146	4	8	94	17	104	118	170	55	6011	2200
T060111000			5									
T060112000			6		111							2800
T060113000			3									
T060114000	360	146	4	9	94	17	104	118	170	55	6011	2630
T060115000			5									
T060116000			6		111							3230
T060117000			3									
T060118000	400	146	4	10	94	17	104	118	170	55	6211	3150
T060119000			5									
T060120000			6		111							3750
T060121000			3									
T060122000	450	146	4	11	94	17	104	118	170	55	6211	3930
T060123000			5									
T060124000			6		111							4730
T060125012			3									
T060126012	500	146	4	12	94	17	104	118	170	55	6211	3950
T060127012			5									
T060128012			6		111							4750
T060129000			3									
T060130000	500	146	4	12	94	20	104	118	170	55	6211	5100
T060131000			5		111							
T060132000		166	6		130		122	138	190	60	6212	6200
T060700000			3									
T060701000	520	146	4	11	94	17	104	118	170	55	6211	3950
T060702000			5									
T060703000			6		111							4750
T060704013			3									
T060705013	520	146	4	13	94	20	104	118	170	55	6211	5100
T060706013			5		111							
T060707013		166	6		130		122	138	190	60	6212	6200
T060133000			3									
T060134000	550	146	4	11	94	17	104	118	170	55	6211	3950
T060135000			5									
T060136000			6		111							4750
T060137013			3									
T060138013	550	146	4	13	94	20	104	118	170	55	6211	5230
T060139013			5		111							
T060140013		166	6		130		122	138	190	60	6212	6330
T060141000			3									
T060142000	600	146	4	11	94	17	104	118	170	55	6211	3950
T060143000			5									
T060144000			6		111							4750
T060145013			3									
T060146013	600	146	4	13	94	20	104	118	170	55	6211	5230
T060147013			5		111							
T060148013		166	6		130		122	138	190	60	6212	6330
T060149000			3									
T060150000	650	146	4	11	94	17	104	118	170	55	6211	3950
T060151000			5									
T060152000			6		111							4750
T060153013			3									
T060154013	650	146	4	13	111	20	104	118	170	55	6211	5230
T060155013			5									
T060156013		166	6		130		122	138	190	60	6212	6330
T060157000			3									
T060158000	700	146	4	11	94	17	104	118	170	55	6211	3950
T060159000			5									
T060160000			6		111							4750
T060161013			3									
T060162013	700	146	4	13	94	20	104	118	170	55	6211	5230
T060163013			5		111							
T060164013		166	6		130		122	138	190	60	6212	6330
T060165000			3									
T060166000	750	146	4	11	111	17	104	118	170	55	6211	3950
T060167000			5									
T060168000			6		111							4750
T060169013			3									
T060170013	750	146	4	13	111	20	104	118	170	55	6211	5230
T060171013			5									
T060172013		166	6		130		122	138	190	60	6212	6330
T060173000			3									
T060174000	800	146	4	11	111	17	104	118	170	55	6211	3950
T060175000			5									
T060176000			6		111							4750
T060177013			3									
T060178013	800	146	4	13	111	20	104	118	170	55	6211	5230
T060179013			5									
T060180013		166	6		130		122	138	190	60	6212	6330

AD ALTA PORTATA, COMPLETE DI SUPPORTI  
HIGH LOAD CAPACITY WITH SUPPORTS  
A HAUTE PORTÉE AVEC SUPPORTS  
MIT ACHSE UND LAGERBOECKEN MIT HOHER TRAGFÄHIGKEIT  
CON SOPORTES DE ALTA CAPACIDAD DE CARGA

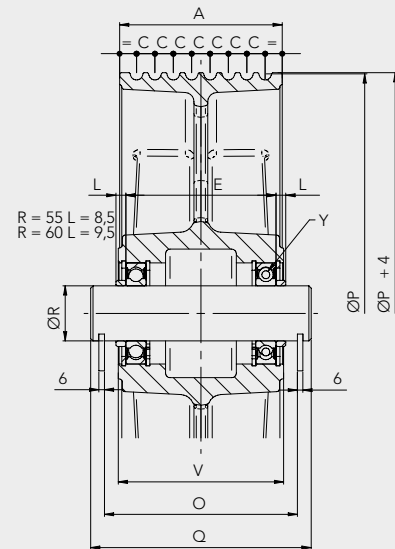
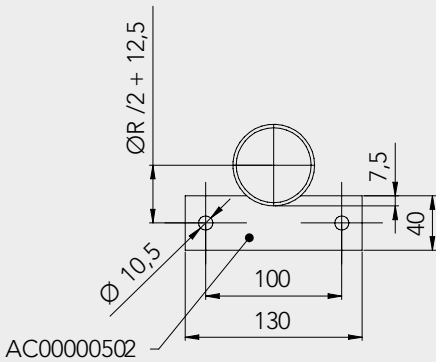
ART.	P	S	D	O	Gole Grooves Gorges Rillen Ranuras	Fune Rope Cable Seilen Cable	A	C	E	V	R	Q	Y	Carico Max Max. Load Charge Max Höchstlast Carga Max
	mm	mm	mm	mm		mm	mm	mm	mm	mm	mm	mm	ISO	daN (kg)
T080150000					3									
T080151000					4									
T080152000	320	180	230	146	5	8	94	17	104	118	55	170	6011	2200
T080153000					6		111							2800
T080154000					3									
T080155000					4		94	17	104	118	55	170	6011	2630
T080156000	360	180	230	146	5									
T080157000					6		111							3230
T080158000					3									
T080159000					4		94	17	104	118	55	170	6211	3150
T080160000	400	180	230	146	5									
T080161000					6		111							3750
T080162000					3									
T080163000					4		94	17	104	118	55	170	6211	3930
T080164000	450	180	230	146	5									
T080165000					6		111							4730
T080166012					3									
T080167012					4		94	17	104	118	55	170	6211	3950
T080168012	500	180	230	146	5									
T080169012					6		111							4750
T080170000					3									
T080171000					4		94	17	104	118	55	170	6211	5100
T080172000	500	180	230	146	5			20	104	118	55	170	6211	
T080173000		215	260	166	6		130		122	138	60	190	6212	6200
T080730000					3									
T080731000					4		94	17	104	118	55	170	6211	3950
T080732000	520	180	230	146	5									
T080733000					6		111							4750
T080734013					3									
T080735013					4		94	17	104	118	55	170	6211	5100
T080736013	520	180	230	146	5			20	104	118	55	170	6211	
T080737013		215	260	166	6		130		122	138	60	190	6212	6200
T080174000					3									
T080175000					4		94	17	104	118	55	170	6211	3950
T080176000	550	180	230	146	5									
T080177000					6		111							4750
T080178013					3									
T080179013					4		94	17	104	118	55	170	6211	5230
T080180013	550	180	230	146	5			20	104	118	55	170	6211	
T080181013		215	260	166	6		130		122	138	60	190	6212	6330
T080182000					3									
T080183000					4		94	17	104	118	55	170	6211	3950
T080184000	600	180	230	146	5									
T080185000					6		111							4750
T080186013					3									
T080187013					4		94	17	104	118	55	170	6211	5230
T080188013	600	180	230	146	5			20	104	118	55	170	6211	
T080189013		215	260	166	6		130		122	138	60	190	6212	6330
T080190000					3									
T080191000					4		94	17	104	118	55	170	6211	3950
T080192000	650	180	230	146	5									
T080193000					6		111							4750
T080194013					3									
T080195013					4		111	20	104	118	55	170	6211	5230
T080196013	650	180	230	146	5									
T080197013		215	260	166	6		130		122	138	60	190	6212	6330
T080198000					3									
T080199000					4		94	17	104	118	55	170	6211	3950
T080200000	700	180	230	146	5									
T080201000					6		111							4750
T080202013					3									
T080203013					4		94	20	104	118	55	170	6211	5230
T080204013	700	180	230	146	5									
T080205013		215	260	166	6		130		122	138	60	190	6212	6330
T080206000					3									
T080207000					4		111	17	104	118	55	170	6211	3950
T080208000	750	180	230	146	5									
T080209000					6		111							4750
T080210013					3									
T080211013					4		111	20	104	118	55	170	6211	5230
T080212013	750	180	230	146	5									
T080213013		215	260	166	6		130		122	138	60	190	6212	6330
T080214000					3									
T080215000					4		111	17	104	118	55	170	6211	3950
T080216000	800	180	230	146	5									
T080217000					6		111							4750
T080218013					3									
T080219013					4		111	20	104	118	55	170	6211	5230
T080220013	800	180	230	146	5									
T080221013		215	260	166	6		130		122	138	60	190	6212	6330



AD ALTA PORTATA, CON ALBERO PER PIASTRE  
HIGH LOAD CAPACITY WITH SHAFT FOR KEEPER PLATES  
À HAUTE PORTÉE AVEC ARBRE POUR PLAQUES  
MIT HOHER TRAGFÄHIGKEIT AUF LAGERN MIT WELLE FÜR PLATTEN  
DE ALTA CAPACIDAD DE CARGA CON EJE PARA PLACAS



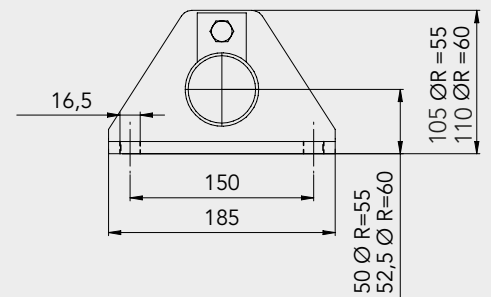
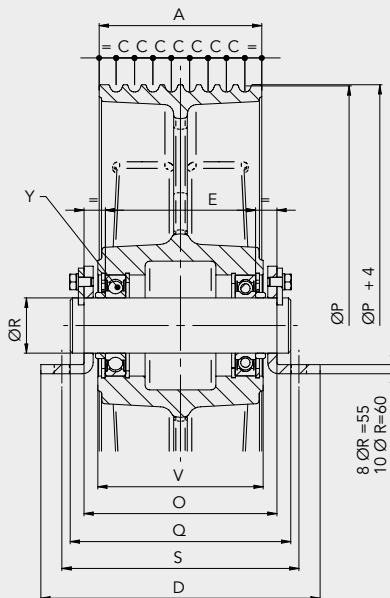
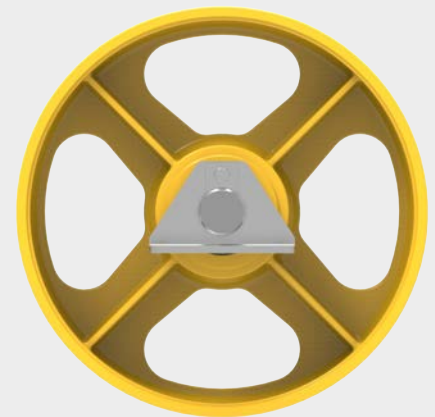
ART.	P	O	Gole Grooves Gorges Rillen Ranuras	Fune Rope Cable Seilen Cable	A	C	E	V	Q	R	Y	Carico Max Max. Load Charge Max Höchstlast Carga Max
	mm	mm		mm	mm	mm	mm	mm	mm	mm	ISO	daN (kg)
T083325008	146	320	7	8	114	13	98	114	170	55	6311	5000
T083326008			8									
T083327008	186	320	7	8	152	17	144	158	210	55	6211	5000
T083328008			8									
T083329008	220	320	9	8	187	17	176	190	244	55	6211	5000
T083320008			10									
T083367009	360	186	7	9	152	17	144	158	210	55	6211	5000
T083368009			8									
T083407010	400	186	7	10	154	17	144	158	210	55	6211	5000
T083408010			8									
T083457011	450	186	7	11	154	17	144	158	210	55	6211	5000
T083458011			8									
T083507012	500	186	7	12	154	17	142	158	210	60	6212	6300
T083508012			8									
T083507112	210	500	7	12	177	20	164	180	240	60	6212	6300
T083508112			8									
T083527013	520	210	7	13	177	20	164	180	240	60	6212	6300
T083528013			8									
T083557013	550	210	7	13	177	20	164	180	240	60	6212	6300
T083558013			8									
T083607013	600	210	7	13	177	20	164	180	240	60	6212	6300
T083608013			8									
T083657013	650	210	7	13	177	20	164	180	240	60	6212	6300
T083658013			8									
T083707013	700	210	7	13	177	20	164	180	240	60	6212	6300
T083708013			8									
T083757013	750	210	7	13	177	20	164	180	240	60	6212	6300
T083758013			8									
T083807013	800	210	7	13	177	20	164	180	240	60	6212	6300
T083808013			8									



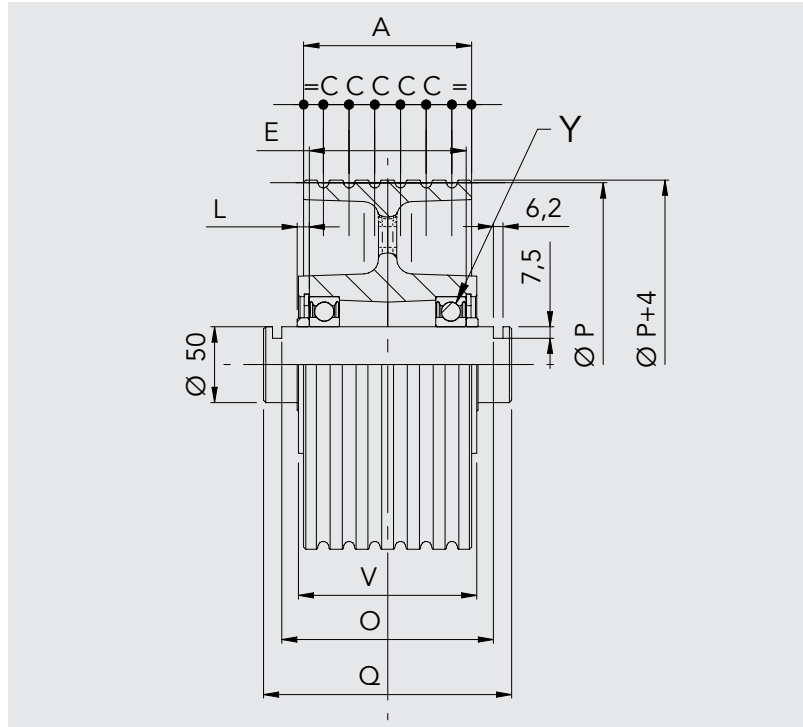


AD ALTA PORTATA, COMPLETE DI SUPPORTI  
HIGH LOAD CAPACITY WITH SUPPORTS  
A HAUTE PORTÉE AVEC SUPPORTS  
MIT ACHSE UND LAGERBOECKEN MIT HOHER TRAGFÄHIGKEIT  
CON SOPORTES DE ALTA CAPACIDAD DE CARGA

ART.	P	S	D	O	Gole Grooves Rillen Ranuras	Fune Rope Cable Seilen Cable	A	C	E	V	R	Q	Y	Carico Max Max. Load Charge Max Höchstlast Carga Max			
mm		mm			mm											ISO	daN (kg)
T087325008	320	180	220	98	7	8	114	13	98	114	55	170	6311	5000			
T087326008		180	220	98	8	8	114	13	98	114	55	170	6311	5000			
T087327008		220	270	186	7	8	152	17	144	158	55	210	6211	5000			
T087328008		220	270	186	8	8	152	17	144	158	55	210	6211	5000			
T087329008		254	294	220	9	8	187	17	176	190	55	244	6211	5000			
T087320008	360	220	270	186	7	9	152	17	144	158	55	210	6211	5000			
T087367009					8												
T087407010	400	220	270	186	7	10	154	17	144	158	55	210	6211	5000			
T087408010					8												
T087457011	450	220	270	186	7	11	154	17	144	158	55	210	6211	5000			
T087458011					8												
T087507012	500	234	280	186	7	12	154	17	142	158	60	210	6212	6300			
T087508012					8												
T087507112		258	305	210	7	12	177	20	164	180	60	240	6212	6300			
T087508112	8																
T087527013	520	258	305	210	7	13	177	20	164	180	60	240	6212	6300			
T087528013					8												
T087557013	550	258	305	210	7	13	177	20	164	180	60	240	6212	6300			
T087558013					8												
T087607013	600	258	305	210	7	13	177	20	164	180	60	240	6212	6300			
T087608013					8												
T087657013	650	258	305	210	7	13	177	20	164	180	60	240	6212	6300			
T087658013					8												
T087707013	700	258	305	210	7	13	177	20	164	180	60	240	6212	6300			
T087708013					8												
T087757013	750	258	305	210	7	13	177	20	164	180	60	240	6212	6300			
T087758013					8												
T087807013	800	258	305	210	7	13	177	20	164	180	60	240	6212	6300			
T087808013					8												



CON ALBERI PER PIASTRE PER FUNI SPECIALI  
WITH SHAFT FOR KEEPER PLATES FOR SPECIAL ROPES  
AVEC ARBRE POUR PLAQUES POUR CÂBLES SPÉCIALES  
MIT ACHSE MIT WELLE FÜR PLATTEN FÜR SONDERSEILEN  
CON EJE PARA PLACAS PARA CABLES ESPECIALES



Fune - Rope Cable - Seilen - Cable	Ø 6,5	Ø 6	Ø 6,7	O	Gole Grooves Gorges Rillen Ranuras	A	C	E	V	Q	Y	Inerzia Inertia Inertie Trägheit Inercia	Carico Max Max. Load Charge Max Höchstlast Carga Max
Rapporto - Ratio Rapport - Übersetzung Reduccion: D/d	32,3	35	31,3										

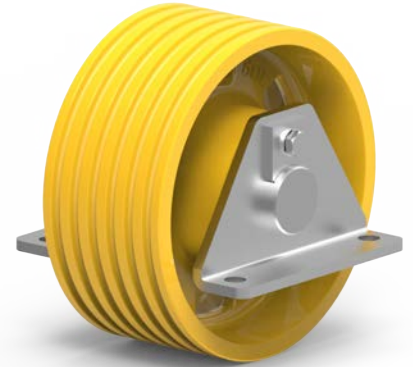
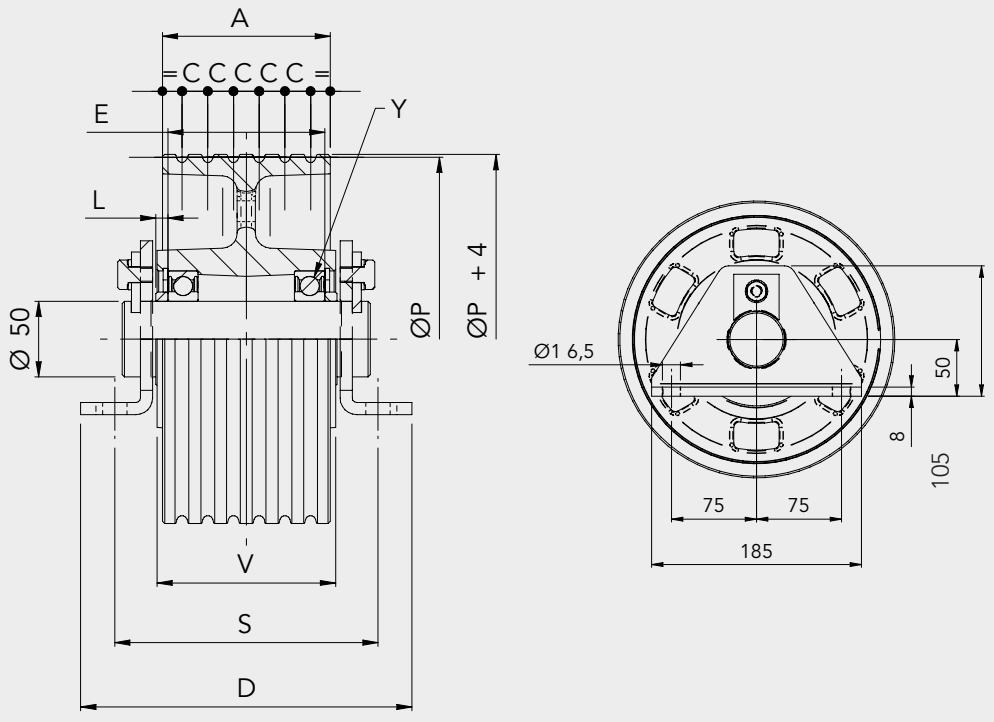
ART.			mm	mm	mm	mm	mm	mm	mm	mm	ISO	kgm2	kN
P Puleggia Pulley Poulie Seilrolle Polea <b>210</b>	T090211101	T090211102	T090211103	100	3	66	12	58	72	120	6210	0.05	25
	T090210001	T090210002	T090210003		4								
	T090212001	T090212002	T090212003		5								
	T090211301	T090211302	T090211303	135	7	108	9.5	99	113	159	2210	0.08	40
	T090211401	T090211402	T090211403		8								
	T090211501	T090211502	T090211503		9								
	T090211601	T090211602	T090211603		10								
	T090213001	T090213002	T090213003		6								
	T090217001	T090217002	T090217003	7	12						6210	25	
	T090218001	T090218002	T090218003	8									

Fune - Rope Cable - Seilen - Cable	Ø 6,5	Ø 6	Ø 6,7	O	Gole Grooves Gorges Rillen Ranuras	A	C	E	V	Q	Y	Inerzia Inertia Inertie Trägheit Inercia	Carico Max Max. Load Charge Max Höchstlast Carga Max
Rapporto - Ratio Rapport - Übersetzung Reduccion: D/d	36,9	40	35,8										

ART.			mm	mm	mm	mm	mm	mm	mm	mm	ISO	kgm2	kN
P Puleggia Pulley Poulie Seilrolle Polea <b>240</b>	T090241101	T090241102	T090241103	100	3	60	12	61	75	120	6210	0,07	25
	T090240001	T090240002	T090240003		4								
	T090242001	T090242002	T090242003		5								
	T090243001	T090243002	T090243003	117	6	90	9.5	81	95	137	2210	0.09	40
	T090241201	T090241202	T090241203		6								
	T090241301	T090241302	T090241303		7								
	T090241401	T090241402	T090241403		8								
	T090244001	T090244002	T090244003		4								
	T090245001	T090245002	T090245003	5	17						6210	25	
	T090246001	T090246002	T090246003	6									
	T090241501	T090241502	T090241503	140	9	113	9.5	104	118	164	2210	0,12	40
	T090241601	T090241602	T090241603		10								
	T090247001	T090247002	T090247003		7								
	T090248001	T090248002	T090248003		8								
	T090249001	T090249002	T090249003	160	9	135	12	124	138	184	2210	0,14	40
	T090241001	T090241002	T090241003		10								



COMPLETE DI SUPPORTI PER FUNI SPECIALI  
WITH SUPPORTS FOR SPECIAL ROPES  
AVEC DE PALIER EXTERIEURS POUR CÂBLES SPÉCIALES  
MIT ACHSE UND LAGERBOECKEN FÜR SONDERSEILEN  
CON SOPORTES PARA CABLES ESPECIALES



Fune - Rope Cable - Seilen - Cable	Ø 6,5	Ø 6	Ø 6,7	O	Gole Grooves Gorges Rillen Ranuras	A	C	E	V	Q	Y	Inerzia Inertia Inertie Trägheit Inercia	Carico Max Max. Load Charge Max Höchstlast Carga Max
Rapporto - Ratio Rapport - Übersetzung Reduccion: D/d	<b>32,3</b>	<b>35</b>	<b>31,3</b>										

ART. mm mm mm mm mm mm ISO kgm2 kN

P Puleggia Pulley Poulie Seilrolle Polea <b>210</b>	T092211101	T092211102	T092211103	134	3	66	12	58	72	174	6210	0.05	25
	T092210001	T092210002	T092210003		4								
	T092212001	T092212002	T092212003		5								
	T092211301	T092211302	T092211303	169	7	108	9.5	99	113	209	22210	0.08	40
	T092211401	T092211402	T092211403		8								
	T092211501	T092211502	T092211503		9								
	T092211601	T092211602	T092211603		10								
	T092213001	T092213002	T092213003		6								
	T092217001	T092217002	T092217003		7								
	T092218001	T092218002	T092218003		8								

Fune - Rope Cable - Seilen - Cable	Ø 6,5	Ø 6	Ø 6,7	O	Gole Grooves Gorges Rillen Ranuras	A	C	E	V	Q	Y	Inerzia Inertia Inertie Trägheit Inercia	Carico Max Max. Load Charge Max Höchstlast Carga Max
Rapporto - Ratio Rapport - Übersetzung Reduccion: D/d	<b>36,9</b>	<b>40</b>	<b>35,8</b>										

ART. mm mm mm mm mm mm ISO kgm2 kN

P Puleggia Pulley Poulie Seilrolle Polea <b>240</b>	T092241101	T092241102	T092241103	134	3	68	12	61	75	174	6210	0,07	25
	T092240001	T092240002	T092240003		4								
	T092242001	T092242002	T092242003		5								
	T092243001	T092243002	T092243003	151	6	90	9.5	81	95	191	6210	0.09	25
	T092241201	T092241202	T092241203		6								
	T092241301	T092241302	T092241303		7								
	T092241401	T092241402	T092241403		8								
	T092244001	T092244002	T092244003		4								
	T092245001	T092245002	T092245003		5								
	T092246001	T092246002	T092246003		6								
	T092241501	T092241502	T092241503	174	9	113	9.5	104	118	214	22210	0,12	40
	T092241601	T092241602	T092241603		10								
	T092247001	T092247002	T092247003		7								
	T092248001	T092248002	T092248003		8								
	T092249001	T092249002	T092249003	194	9	135	12	124	138	234	22210	0,14	40
	T092241001	T092241002	T092241003		10								

PULEGGE PER IMPIANTI OLEODINAMICI  
PULLEYS FOR OLEODYNAMIC SYSTEMS  
POULIES POUR INSTALLATIONS OLÉODYNAMIQUES  
SEILROLLEN FÜR HYDRAULISCHEN ANLAGEN  
POLEAS PARA SISTEMAS OLEODINÁMICOS

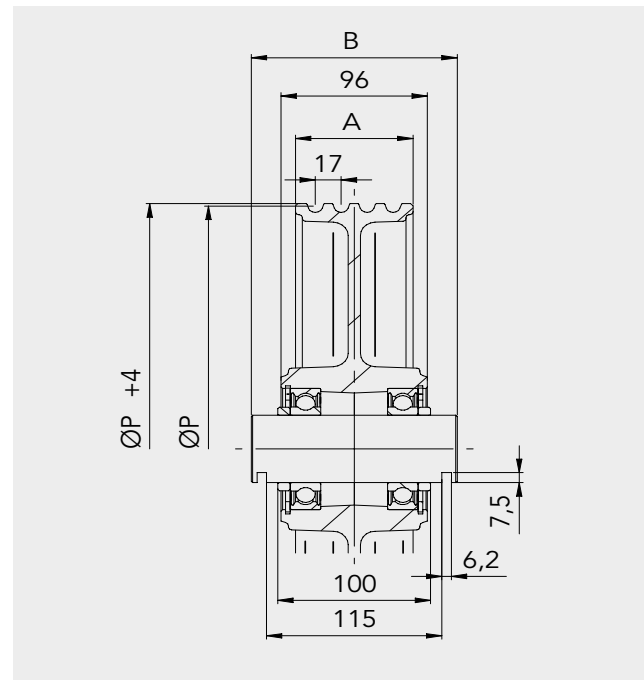
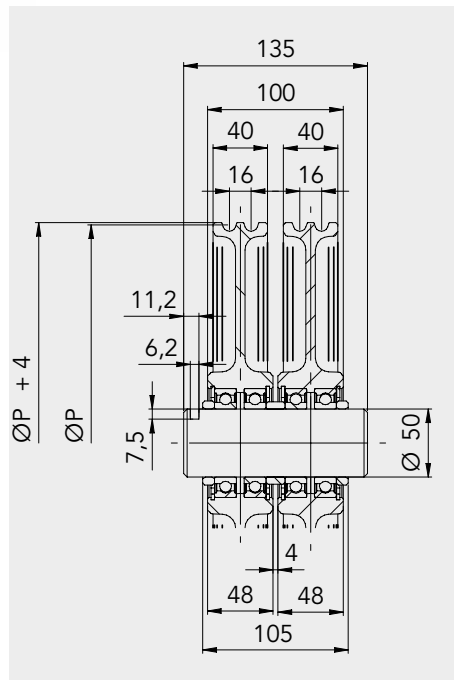


TAB101 - 1

ART.	Ø P	Gole Grooves Gorges Rillen Ranuras	Fune Rope Cable Seilen Cable	Carico Max Max. Load Charge Max Höchstlast Carga Max
	mm		mm	kg
T101543000	320	2 + 2	8	2500
T101542000	360	2 + 2	9	2500
T101541000	400	2 + 2	10	2500
T101735000	450	2 + 2	11	2500
T101736000	500	2 + 2	12	2500

TAB101 - 2

ART.	Ø P	A	B	C	Gole Grooves Gorges Rillen Ranuras	Fune Rope Cable Seilen Cable	Carico Max Max. Load Charge Max Höchstlast Carga Max
	mm	mm	mm	mm		mm	kg
T101533000	360	60	135	50	3	9	3100
T101534000	360	77	135	50	4	9	3100
T101535000	400	60	135	50	3	10	3100
T101536000	400	77	135	50	4	10	3100
T101539000	400	77	140	55	4	10	3500
T101537000	450	77	135	50	3	11	3100
T101538000	450	77	135	50	4	11	3100

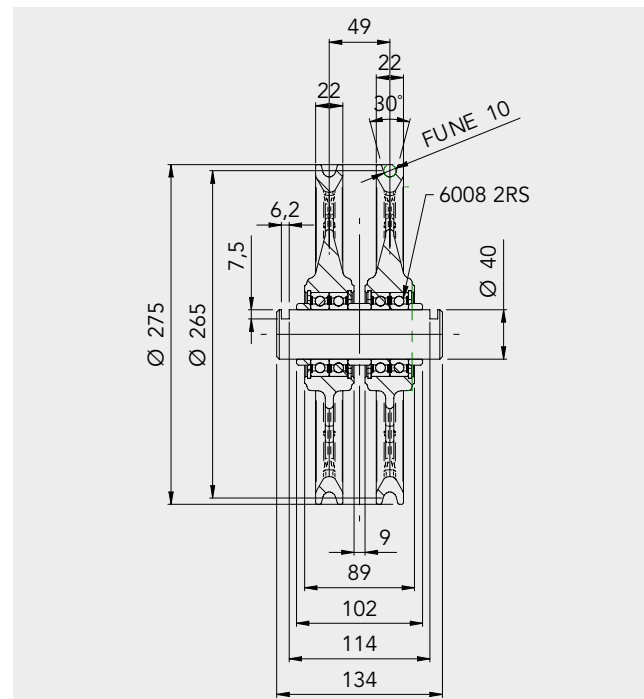


## TAB102

PULEGGE PER IMPIANTI OLEODINAMICI & HOME LIFTS  
PULLEYS FOR OLEODYNAMIC SYSTEMS & HOME LIFTS  
POULIES POUR INSTALLATIONS OLÉODYNAMIQUES & HOME LIFTS  
SEILROLLEN FÜR HYDRAULISCHEN ANLAGEN & HOME LIFTS  
POLEAS PARA SISTEMAS OLEODINÁMICOS & HOME LIFTS



ART.	Ø P	Gole Grooves Gorges Rillen Ranuras	Fune Rope Cable Seilen Cable	Carico Max Max. Load Charge Max Höchstlast Carga Max
	mm		mm	kg
T102270001	265	1 + 1	10	1500



**По вопросам продаж и поддержки обращайтесь:**

Алматы (7273)495-231	Казань (843)206-01-48	Новокузнецк (3843)20-46-81	Смоленск (4812)29-41-54
Архангельск (8182)63-90-72	Калининград (4012)72-03-81	Новосибирск (383)227-86-73	Сочи (862)225-72-31
Астрахань (8512)99-46-04	Калуга (4842)92-23-67	Омск (3812)21-46-40	Ставрополь (8652)20-65-13
Барнаул (3852)73-04-60	Кемерово (3842)65-04-62	Орел (4862)44-53-42	Сургут (3462)77-98-35
Белгород (4722)40-23-64	Киров (8332)68-02-04	Оренбург (3532)37-68-04	Тверь (4822)63-31-35
Брянск (4832)59-03-52	Краснодар (861)203-40-90	Пенза (8412)22-31-16	Томск (3822)98-41-53
Владивосток (423)249-28-31	Красноярск (391)204-63-61	Пермь (342)205-81-47	Тула (4872)74-02-29
Волгоград (844)278-03-48	Курск (4712)77-13-04	Ростов-на-Дону (863)308-18-15	Тюмень (3452)66-21-18
Вологда (8172)26-41-59	Липецк (4742)52-20-81	Рязань (4912)46-61-64	Ульяновск (8422)24-23-59
Воронеж (473)204-51-73	Магнитогорск (3519)55-03-13	Самара (846)206-03-16	Уфа (347)229-48-12
Екатеринбург (343)384-55-89	Москва (495)268-04-70	Санкт-Петербург (812)309-46-40	Хабаровск (4212)92-98-04
Иваново (4932)77-34-06	Мурманск (8152)59-64-93	Саратов (845)249-38-78	Челябинск (351)202-03-61
Ижевск (3412)26-03-58	Набережные Челны (8552)20-53-41	Севастополь (8692)22-31-93	Череповец (8202)49-02-64
Иркутск (395)279-98-46	Нижний Новгород (831)429-08-12	Симферополь (3652)67-13-56	Ярославль (4852)69-52-93
Россия (495)268-04-70	Киргизия (996)312-96-26-47	Казахстан (7172)727-132	