

# M73ES

## Технические характеристики

### По вопросам продаж и поддержки обращайтесь:

Алматы (7273)495-231  
Архангельск (8182)63-90-72  
Астрахань (8512)99-46-04  
Барнаул (3852)73-04-60  
Белгород (4722)40-23-64  
Брянск (4832)59-03-52  
Владивосток (423)249-28-31  
Волгоград (844)278-03-48  
Вологда (8172)26-41-59  
Воронеж (473)204-51-73  
Екатеринбург (343)384-55-89  
Иваново (4932)77-34-06  
Ижевск (3412)26-03-58  
Иркутск (395)279-98-46  
Россия (495)268-04-70

Казань (843)206-01-48  
Калининград (4012)72-03-81  
Калуга (4842)92-23-67  
Кемерово (3842)65-04-62  
Киров (8332)68-02-04  
Краснодар (861)203-40-90  
Красноярск (391)204-63-61  
Курск (4712)77-13-04  
Липецк (4742)52-20-81  
Магнитогорск (3519)55-03-13  
Москва (495)268-04-70  
Мурманск (8152)59-64-93  
Набережные Челны (8552)20-53-41  
Нижний Новгород (831)429-08-12  
Киргизия (996)312-96-26-47

Новокузнецк (3843)20-46-81  
Новосибирск (383)227-86-73  
Омск (3812)21-46-40  
Орел (4862)44-53-42  
Оренбург (3532)37-68-04  
Пенза (8412)22-31-16  
Пермь (342)205-81-47  
Ростов-на-Дону (863)308-18-15  
Рязань (4912)46-61-64  
Самара (846)206-03-16  
Санкт-Петербург (812)309-46-40  
Саратов (845)249-38-78  
Севастополь (8692)22-31-93  
Симферополь (3652)67-13-56  
Казахстан (7172)727-132

Смоленск (4812)29-41-54  
Сочи (862)225-72-31  
Ставрополь (8652)20-65-13  
Сургут (3462)77-98-35  
Тверь (4822)63-31-35  
Томск (3822)98-41-53  
Тула (4872)74-02-29  
Тюмень (3452)66-21-18  
Ульяновск (8422)24-23-59  
Уфа (347)229-48-12  
Хабаровск (4212)92-98-04  
Челябинск (351)202-03-61  
Череповец (8202)49-02-64  
Ярославль (4852)69-52-93

# M73ES

Utilizzo: servizio commerciale  
*Use: commercial service*

## EFFICIENZA STANDARD *STANDARD EFFICIENCY*

Argano per scale mobili installate in ambienti commerciali quali: grandi magazzini, centri commerciali multipiano, cinema multisala, hotel ecc..

*Traction machine for escalators installed in commercial buildings such as: department stores, multi-storey shopping centers, multiplex cinemas.hotels etc..*



### Caratteristiche/Features:

- Idonea all'utilizzo continuo: struttura alettata per la dissipazione del calore.
- Flangiatura e albero con dimensioni standard, compatibili con i motori in commercio.
- L'albero lento si adatta ai pignoni per catena standard.
- Uscita albero: destra o sinistra.
- *Suitable for continuous use: ribbed frame that allows heat dissipation.*
- *Flange and shaft with standard dimensions, compatible with the motors on the market.*
- *Slow shaft easy to fit in pinions for standard chain.*
- *Output shaft: right or left.*

# M73ES

## dati tecnici

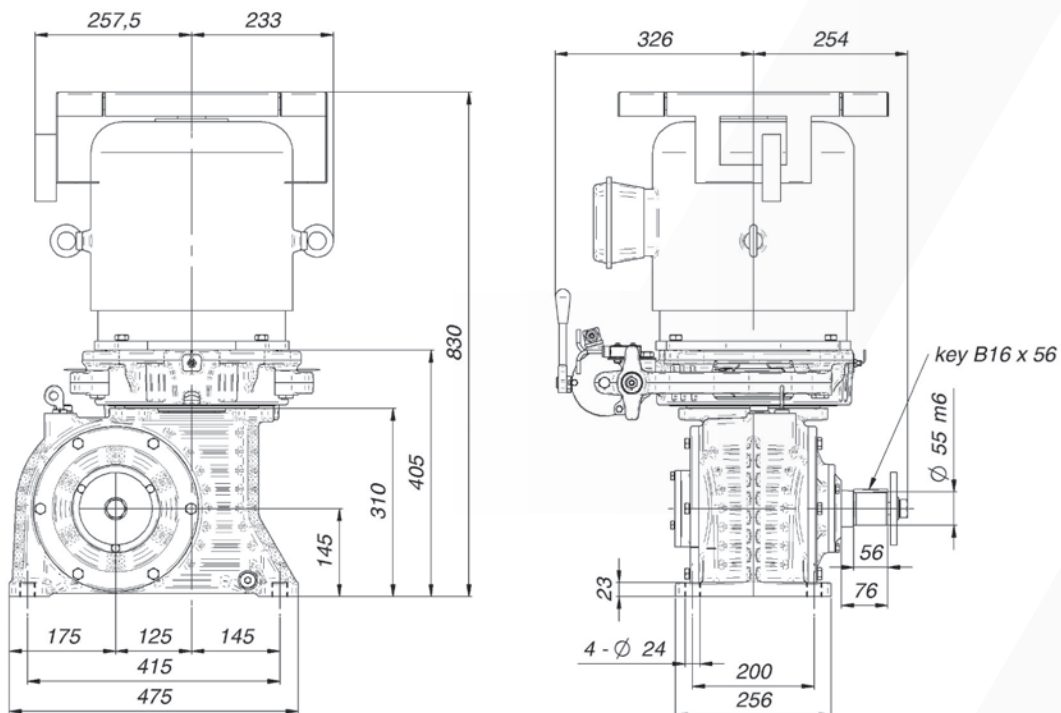
### technical data

Efficienza oltre  
Efficiency more than

**80%**

Versione	Rapporto	Vel. uscita	Momento torc. max.	Potenza	Rendimento <sup>(1)</sup>	Peso
Version	Ratio	Output speed	Max torque	Power	Efficiency	Weight
		RPM	Nm	kW	<b>Full load</b>	kg
M73ES-5.5-6P	24.5	39.18	1099	5.5	<b>0.85</b>	285
M73ES-7.5-6P	24.5	39.18	1499	7.5	<b>0.85</b>	295

(1) solo argano - only gearbox



Disegno tecnico con uscita albero a destra  
Technical drawing with right output shaft

NOTE - NOTES	
Protezione - Protection:	IP55
Temperature ambiente - Ambient temperature:	max 40 °C
Olio sintetico - Synthetic oil:	ISO VG460
Freno - Brake:	2 x 140 Nm
GRUPPO FRENO - BRAKE SYSTEM	
Tipo - Type	Start / hold V
Dati - Data	207/104 V <sub>DC</sub> S1 1,12/0,56 A - 232/116 W - 185 OHM
Scheda alimentazione Booster 230 V <sub>AC</sub> Booster power board 230 V <sub>AC</sub>	
ACCESSORI - OPTIONAL	
Sensore di rotazione - Rotation Sensor:	PNP or NPN
Sensore di usura - Wear Sensor:	NA
Microcontatto freno - Brake Microswitch:	NO - NC AC15 2A / 250V DC13 0.25A / 250V

**По вопросам продаж и поддержки обращайтесь:**

Алматы (7273)495-231  
Архангельск (8182)63-90-72  
Астрахань (8512)99-46-04  
Барнаул (3852)73-04-60  
Белгород (4722)40-23-64  
Брянск (4832)59-03-52  
Владивосток (423)249-28-31  
Волгоград (844)278-03-48  
Вологда (8172)26-41-59  
Воронеж (473)204-51-73  
Екатеринбург (343)384-55-89  
Иваново (4932)77-34-06  
Ижевск (3412)26-03-58  
Иркутск (395)279-98-46  
Россия (495)268-04-70

Казань (843)206-01-48  
Калининград (4012)72-03-81  
Калуга (4842)92-23-67  
Кемерово (3842)65-04-62  
Киров (8332)68-02-04  
Краснодар (861)203-40-90  
Красноярск (391)204-63-61  
Курск (4712)77-13-04  
Липецк (4742)52-20-81  
Магнитогорск (3519)55-03-13  
Москва (495)268-04-70  
Мурманск (8152)59-64-93  
Набережные Челны (8552)20-53-41  
Нижний Новгород (831)429-08-12  
Киргизия (996)312-96-26-47

Новокузнецк (3843)20-46-81  
Новосибирск (383)227-86-73  
Омск (3812)21-46-40  
Орел (4862)44-53-42  
Оренбург (3532)37-68-04  
Пенза (8412)22-31-16  
Пермь (342)205-81-47  
Ростов-на-Дону (863)308-18-15  
Рязань (4912)46-61-64  
Самара (846)206-03-16  
Санкт-Петербург (812)309-46-40  
Саратов (845)249-38-78  
Севастополь (8692)22-31-93  
Симферополь (3652)67-13-56  
Казахстан (7172)727-132

Смоленск (4812)29-41-54  
Сочи (862)225-72-31  
Ставрополь (8652)20-65-13  
Сургут (3462)77-98-35  
Тверь (4822)63-31-35  
Томск (3822)98-41-53  
Тула (4872)74-02-29  
Тюмень (3452)66-21-18  
Ульяновск (8422)24-23-59  
Уфа (347)229-48-12  
Хабаровск (4212)92-98-04  
Челябинск (351)202-03-61  
Череповец (8202)49-02-64  
Ярославль (4852)69-52-93